

تخمین بده عبوری از دریچه آویخته در کانال‌های مستطیلی تحت جریان آزاد و مستغرق بر پایه کاربرد معادلات انرژی و مومنتم

بابک محمودی^{۱*} و جواد فرهودی^۲

۱- دانشجوی دکتری سازه‌های آبی، گروه مهندسی آب، دانشگاه ارومیه، ارومیه، ایران

۲- استاد گروه مهندسی آبیاری و آبادانی، پردیس کشاورزی و منابع طبیعی دانشگاه تهران، کرج، ایران

تاریخ دریافت: ۹۵/۱۰/۱۴؛ تاریخ پذیرش: ۹۶/۵/۱۱

چکیده

دریچه‌های آویخته، سازه‌های اندازه‌گیری در کانال‌های آبیاری و از موارد مهندسی هیدرولیک هستند که به دلیل ناکافی بودن مطالعات در زمینه هیدرولیک حاکم بر آنها و همچنین نوع دریچه‌ها، نیاز به بررسی و مطالعه دارند تا بتوان آنها را به‌عنوان سازه اندازه‌گیری جریان توصیه کرد. این سازه‌ها از نظر اقتصادی مقرون به‌صرفه‌اند و بدون نیاز به هزینه زیاد یا فناوری پیچیده می‌توان آنها را ساخت، نصب کرد، به سادگی به کار برد، و از آنها بهره‌برداری کرد. در این تحقیق، برای تخمین بده عبوری از دریچه‌های آویخته تحت جریان آزاد و مستغرق در کانال‌های مستطیلی، با استفاده از روش‌های رگرسیونی و تحلیلی، معادلاتی توسعه داده شده‌اند که شامل روش ساده تجربی و ترکیبی از معادلات انرژی و مومنتم است. معادلات استخراج شده با استفاده از داده‌های آزمایشگاهی واسنجی شدند که متوسط خطای نسبی معادلات ارائه شده در تخمین بده برای رژیم جریان آزاد بین ۱/۵۸ تا ۱/۹۱ درصد و برای رژیم جریان مستغرق از ۳/۵ تا ۳/۷۹ درصد است. همچنین، با استفاده از روش تحلیلی انرژی و مومنتم، نمودارهای عمومی برای تخمین ضریب بده برای هر دو شرایط جریان ارائه شده‌اند.

واژه‌های کلیدی

تخمین بده جریان، دریچه آویخته، کانال مستطیلی، جریان آزاد، جریان مستغرق

مقدمه

ابزارهای اندازه‌گیری، می‌توان دریچه‌های آویخته (Flap Gate) را یکی از ساده‌ترین نوع سازه‌های کنترل و تنظیم در سطح شبکه‌های آبیاری و زهکشی به‌کار گرفت که در مقایسه با ابزارهای دیگر، هزینه‌های نگهداری و بهره‌برداری کمتری دارند. مطالعات حاضر، سعی در گسترش رویکردی نوین در استفاده از دریچه آویخته دارد که ابزاری است ساده، با دقت مناسب، و ارزان قیمت در کانال‌های مستطیلی. دریچه آویخته، شکل‌های ۱ و ۲، متشکل از یک ورق نازک فلزی با یک وزن تعادلی است که با مفصل به نقطه‌ای، معمولاً

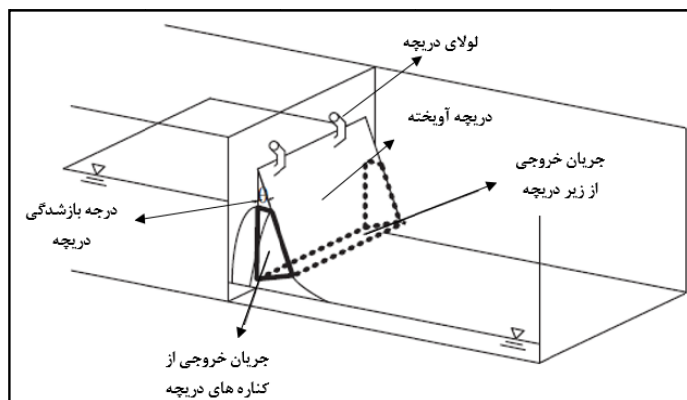
اندازه‌گیری میزان آب تحویلی در شبکه‌های آبیاری، یکی از اولویت‌های مدیریت آب است. به‌رغم تجهیز برخی از شبکه‌های آبیاری به ابزارهای الکترونیکی، اندازه‌گیری جریان در سال‌های اخیر و استفاده مستمر و پایدار از این ابزارها نیازمند پایش مستمر و صرف هزینه‌های قابل توجه است که برای نمونه می‌توان شبکه‌های آبیاری کانو (Kano) و هادجیا (Hadejia) در نیجریه و شبکه رودخانه تیمس (Thames) در انگلستان را نام برد. در میان این

اندازه‌گیری از راه دور اشاره کرد. امکان گرفتگی سازه با اجسام شناور موجود در جریان و نوسان دریچه در مقابل جریان را می‌توان از معایب این سازه به‌شمار آورد (آزمایشگاه هیدرولیک شرکت آرمکو (Anon, 1978)).

بسته به اندازه عمق پایاب، دریچه آویخته ممکن است به‌صورت آزاد عمل کند (شکل ۳- الف). در چنین شرایطی، دبی عبوری از زیر و کناره‌های دریچه مستقل از عمق پایاب است. هنگامی که سطح عمق پایاب بالاتر از لبه دریچه باشد، عمق پایاب آنگذری دریچه را متاثر خواهد کرد (شکل ۳- ب) که این وضعیت را شرایط جریان مستغرق می‌گویند.

در بخش فوقانی سازه، لولا می‌شود. دریچه می‌تواند حول محور لولا تحت تاثیر گشتاور وارد شده از طرف جریان آب، باز و بسته شود. با اضافه یا کم کردن وزن δ تعادل نصب شده بر بدن δ دریچه می‌توان بازو بسته شدن دریچه را کنترل کرد. در شرایط رژیم جریان آزاد، وزن δ تعادل موجود روی صفحه δ دریچه با نیروی وارد شده از طرف آب بر صفحه، خنثی می‌شود و با افزایش سطح آب در پشت دریچه، نیروی وارد شده افزایش می‌یابد و گشتاور وارد شده به محور لولا، باعث باز شدن دریچه می‌گردد.

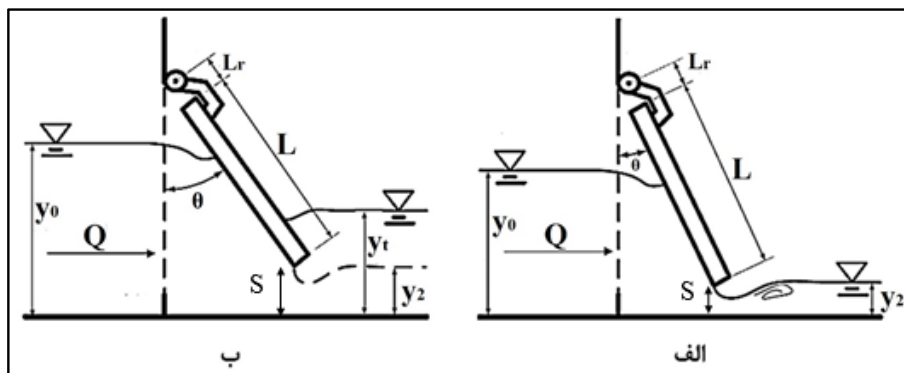
از مزایای دریچه‌های آویخته می‌توان به مناسب بودن برای نصب دائمی و غیردائمی، قابلیت انتقال رسوب بالادست، خودکار بودن دریچه، و امکان



شکل ۱- نمایی شماتیک از دریچه آویخته همگن با وزن مشخص در کانال مستطیلی



شکل ۲- نمایی از دریچه آویخته در شبکه‌های آبیاری



شکل ۳- نمایی از شرایط جریان دریچه‌های آویخته
(الف) جریان آزاد و (ب) جریان مستغرق

نتایج به‌دست آمده را با استفاده از معادلهٔ مومنتم بررسی کردند. بارت و همکاران (Burt *et al.*, 2001) مدلی را برای کنترل خودکار سطح آب در بالادست برای کانال مستطیلی توسعه دادند و با استفاده از این دریچه‌ها در مقیاس کوچک، توزیع فشار روی دریچه را به‌دست آوردند و توانستند نیروی وارد شده به دریچه را با استفاده از معادله‌ای خطی تعیین کنند که تابعی از درجهٔ بازشدگی دریچه است.

رپلوگل و واهلین (Replogle & Wahlin, 2003) از تحقیقات خود روی دریچهٔ آویخته با مقطع دایره‌ای در انتهای زهکش‌ها، نتیجه گرفتند که وقتی وزن دریچه کم و سرعت جریان زیاد باشد افت انرژی به صفر میل می‌کند که با افزایش وزن دریچه و کاهش سرعت جریان، میزان افت انرژی افزایش می‌یابد. این تحقیقات نشان می‌دهد که در دریچه‌های آویخته، در مقایسه با دیگر سازه‌های هیدرولیکی، با کاربرد یکسان افت انرژی کمتر خواهد بود. لیتریکو و همکاران (Litrico *et al.*, 2005) تخمین ضریب بده دریچهٔ آویخته با مقطع مستطیلی را بررسی و با استفاده از روش تعادل گشتاور وارد شده به لولای دریچه، رابطه‌ای برای تخمین بده جریان در حالت رژیم

سازمان حفاظت خاک آمریکا (Anon, 1973) افت انرژی دریچه‌های آویخته را بررسی و نمودارهایی برای تعیین آن ارائه کرد. در آزمایشگاه هیدرولیک شرکت آرمکو (Anon, 1978) تحقیقی شد در بارهٔ افت انرژی دریچهٔ آویخته و برای محاسبهٔ افت رابطه‌ای تجربی ارائه گردید. باروس و همکاران (Burrows *et al.*, 1997) تخمین ضریب بده دریچهٔ آویخته با مقطع دایره‌ای را مطالعه کردند. این محققان با استفاده از اصل بقای مومنتم زاویه‌ای و با فرض خطی بودن جریان در بالادست دریچهٔ افقی و توزیع فشار هیدرواستاتیک، ضریب بده دریچهٔ آویخته را برای شرایط جریان تحت فشار در بالادست و آزاد بودن جریان در پایین‌دست دریچه استخراج کردند؛ آنها متوسط خطای نسبی در تخمین ضریب بده را ۲۰ تا ۳۰ درصد گزارش کرده‌اند. گراف (Graaff, 1998) معادلهٔ روزنه را برای تخمین بده عبوری از دریچهٔ آویخته در کانال دایره‌ای معرفی کرد. رامی و هگر (Raemy & Hager, 1998) مدلی از دریچهٔ آویخته در کانال مستطیلی با وزنه تعادل را معرفی و معادله‌ای برای تخمین نیروی وارد شده از جریان به دریچه، به‌صورت تابعی از درجهٔ بازشدگی دریچه، پیشنهاد و

داده شده است. با در نظر گرفتن پارامترهای موثر هندسی، سینماتیکی و دینامیکی بر جریان آزاد و مستغرق در دریچه‌های آویخته، می‌توان رابطه‌ی تابعی ۱ را تعریف کرد:

$$F(Q, \theta, y_0, y_t, S, w, L_r, L, g, \rho, \mu, \sigma) = 0 \quad (1)$$

که در آن،

Q = بده جریان؛ θ = زاویه بازشدگی دریچه؛ y_0 = عمق جریان در بالادست؛ y_t = عمق پایاب؛ S = میزان بازشدگی دریچه؛ w = وزن دریچه و وزنه تعادل؛ L_r = بازوی دریچه آویخته؛ L = عرض یا طول دریچه؛ g = شتاب ثقل؛ ρ = جرم مخصوص آب؛ μ = گرانشی دینامیکی آب؛ و σ = کشش سطحی (شکل ۳).

با استفاده از روش Π - باکینگهام، پارامترهای بدون بعد به صورت رابطه ۲ به دست می‌آید.

$$F\left(\frac{Q}{\sqrt{gL^3}} = Q^*, \frac{w}{\rho g L^3} = w^*, \theta, \frac{S}{L}, \frac{y_0}{L}, \frac{y_t}{L}, \frac{L_r}{L}, R_e, W_e\right) = 0 \quad (2)$$

که در آن،

Q^* = بده بدون بعد؛ و w^* = وزن بدون بعد دریچه. R_e و W_e به ترتیب عدد رینولدز و عدد وبر هستند. با توجه به متلاطم بودن جریان ($R_e \geq 26363$) در خلال آزمایش‌های چوان چان و همکاران (Chuan Chan et al., 2009) و نیز در نظر گرفتن عمق کافی جریان در کانال و ناچیز بودن کشش سطحی، از تاثیر عدد رینولدز و عدد وبر صرف نظر شد و در نتیجه رابطه ۲ به صورت زیر خلاصه می‌شود (رابطه ۳):

$$Q^* = \left[w^*, \theta, \frac{y_0}{L}, \frac{y_t}{L}, \frac{S}{L}, \frac{L_r}{L} \right] \quad (3)$$

جریان آزاد پیشنهاد دادند. چوان چان و همکاران (Chuan Chan et al., 2009) روش مومنتم زاویه‌ای^۱ را برای تخمین بده جریان عبوری از دریچه آویخته مستطیلی توسعه دادند. روش مذکور پیچیده و همراه بود با آزمون و خطا و می‌توان گفت کاربرد آن عملاً با مشکلات زیادی همراه است. با توجه به محدود بودن مطالعات صورت گرفته روی دریچه‌های آویخته، مطالعه حاضر مشخصات هیدرولیکی دریچه آویخته با مقطع مستطیلی را در کانال مستطیلی بررسی می‌کند تا با توسعه روابط تخمین بده بتوان از این نوع دریچه‌ها برای تخمین بده در شبکه‌های آبیاری استفاده کرد. در مقاله حاضر با استفاده از روش‌های تجربی و تحلیلی ترکیب معادلات انرژی و مومنتم، معادلات تخمین بده استخراج شده است.

مواد و روش‌ها

در تحقیق حاضر، به منظور واسنجی روش‌هایی که در ادامه ارائه خواهد شد از داده‌های چوان چان و همکاران (Chuan Chan et al., 2009) استفاده شده است. برای این تحقیق، یک کانال مستطیلی با عرض ۶۰ سانتی‌متر و دریچه آویخته‌ای به عرض ۴۵ سانتی‌متر در وسط کانال از یک لولا آویزان شد و آزمایش‌ها با متغیر در نظر گرفتن بده، وزن دریچه و عمق پایاب و با اندازه‌گیری درجه بازشدگی دریچه، عمق بالادست دریچه و عمق پایاب اجرا شد. محدوده داده‌های آزمایشگاهی در جدول ۱ ارائه شده است. همه آزمایش‌ها در حالت جریان متلاطم کامل اجرا شده است.

تحلیل ابعادی

طرح شماتیک از مشخصات دریچه آویخته و نحوه نصب در کانال مستطیلی در شکل‌های ۱ و ۳ نشان

تخمین بده عبوری از دریچه آویخته در کانال‌های مستطیلی...

از رسم رابطه ۵، روابط زیر به‌عنوان بهترین برازش به‌ترتیب برای رژیم جریان آزاد و مستغرق انتخاب شدند:

$$Q^* = \frac{(\alpha_1 + \alpha_2 \cdot w^*)}{1 + \alpha_3 \left(\frac{\theta \cdot y_0}{L} \right) + \alpha_4 \left(\frac{\theta \cdot y_0}{L} \right)^2} \quad (6)$$

$$Q^* = \frac{(\beta_1 + \beta_2 \cdot w^*)}{1 + \beta_3 \left(\frac{\theta \cdot y_0}{y_t} \right) + \beta_4 \left(\frac{\theta \cdot y_0}{y_t} \right)^2} \quad (7)$$

که در آن‌ها،

$\alpha_1, \alpha_2, \alpha_3$ و α_4 ضرایب رگرسیونی رابطه ۶ و $\beta_1, \beta_2, \beta_3$ و β_4 ضرایب رگرسیونی رابطه ۷ هستند.

استفاده از معادلات انرژی و مومنتم

– جریان آزاد

در گام دوم برای تخمین بده جریان عبوری از دریچه آویخته، از معادلات انرژی و مومنتم استفاده شد که برای رژیم جریان آزاد، با فرض ناچیز بودن افت انرژی، می‌توان معادله انرژی بین مقطع ۱ و ۲ (شکل ۴) را به شکل زیر برقرار کرد. از فرضیات خلیلی‌شایان و همکاران (Khalili-Shayan *et al.*, 2015) استفاده شد که برای دریچه کشویی و قطاعی ارائه شده است.

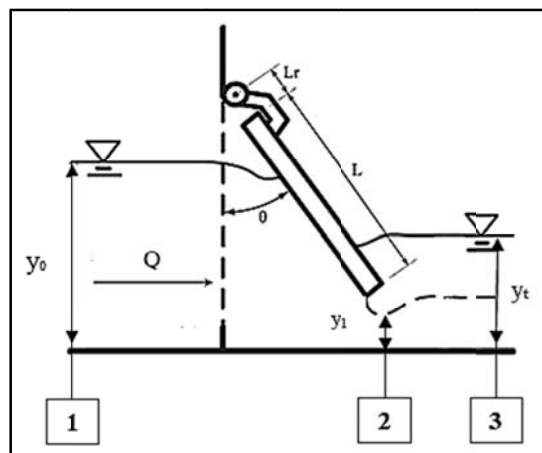
$$y_0 + \frac{q^2}{2gy_0^2} = y_1 + \frac{q^2}{2gy_1^2} \quad (8)$$

ابتدا با استفاده از رابطه ۳، تغییرات Q^* بررسی شد و تحلیل رگرسیونی صورت گرفت. گفتنی است که برای تعریف کردن روابط تجربی نهایی، شناخت موثرترین پارامترها روی تخمین ضروری خواهد بود. با توجه به پارامترهای متغیر در حین آزمایش‌ها Q^* تابعی از پارامترهای موثر در تخمین بده به‌صورت رابطه ۴ برای رژیم جریان آزاد و رابطه ۵ برای رژیم جریان مستغرق بیان شد. با این تفاوت که در رژیم جریان مستغرق، پارامترهای بدون بعد عمق بالادست $\left(\frac{y_0}{L} \right)$ و عمق پایاب $\left(\frac{y_t}{L} \right)$ با هم ترکیب و به‌صورت یک پارامتر بدون بعد $\frac{y_0}{y_t}$ بیان شده‌اند.

در استخراج روابط رگرسیونی فقط مجاز به قرار دادن پارامترهایی هستیم که در حین آزمایش‌ها تغییر داده شده‌اند. در خلال آزمایش‌ها پارامتر $\left(\frac{L_r}{L} \right)$ ثابت است، از طرفی خود پارامتر S نیز تابعی از L_r, L و زاویه بازشدگی دریچه است. بنابراین، به‌منظور ساده شدن و کاربردی بودن رابطه تجربی حذف شدند.

$$Q^* = f\left(w^*, \theta, \frac{y_0}{L}\right) \quad (4)$$

$$Q^* = f\left(w^*, \theta, \frac{y_0}{y_t}\right) \quad (5)$$



شکل ۴- نمایی از جریان عبوری از دریچه آویخته

$$k = f\left(\frac{y_0}{S}, \theta, w^*\right) \quad (12)$$

با استفاده از رابطه ۱۲، بهترین برآزش برای تعیین مقدار ضریب k در رژیم جریان آزاد با نرم‌افزار Curve Expert به صورت زیر تعیین شد. رابطه ۱۳ با در نظر گرفتن حداقل متوسط خطای نسبی و حداکثر ضریب همبستگی انتخاب شد.

$$k = \gamma_1 \left(\frac{y_0}{S}\right)^{\gamma_2} (\theta)^{\gamma_3} (w^*)^{\gamma_4} \quad (13)$$

که در آن، γ_1 ، γ_2 ، γ_3 و γ_4 ضرایب رگرسیونی رابطه ۱۳ هستند.

- جریان مستغرق

برای تخمین بده جریان در رژیم جریان مستغرق، از ترکیب معادلات انرژی و مومنتم استفاده می‌شود. برای این منظور، حجم کنترل مطابق شکل ۵ در نظر گرفته و معادله مومنتم به صورت روابط ۱۴ و ۱۵ نوشته می‌شود:

در شکل ۴ مقاطع ۱، ۲ و ۳ برای استفاده در معادلات انرژی و مومنتم در رژیم جریان آزاد و مستغرق مشخص شده است. برای محاسبه ضریب فشرده‌گی دریچه آویخته، رابطه ۹ بین y_1 و y_0 فرض می‌شود:

$$y_1 = k \cdot y_0 \quad (9)$$

با جایگذاری رابطه ۹ در رابطه ۸، می‌توان بده در واحد عرض دریچه را به قرار زیر به دست آورد:

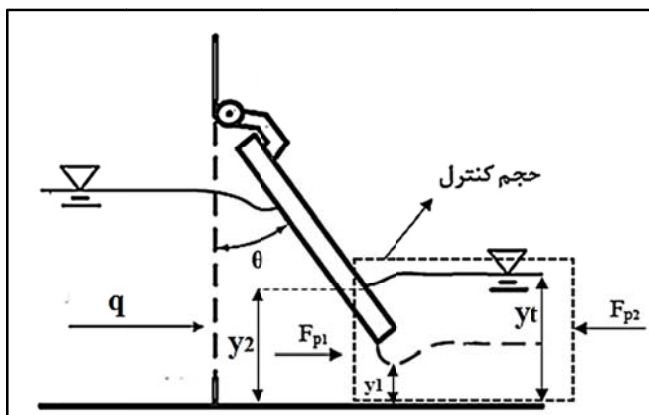
$$q = C_d \sqrt{2g} y_0^{3/2} \quad (10)$$

که در آن،

$$C_d = \frac{k}{\sqrt{1+k}} \quad (11)$$

ضریب k را می‌توان به صورت تابعی از پارامترهای موثر در تخمین بده جریان به قرار زیر تعریف کرد:

تخمین بده عبوری از دریاچه آویخته در کانال‌های مستطیلی...



شکل ۵- نمایی از حجم کنترل در نظر گرفته شده و نیروهای موثر بر آن

$$Aq^4 + Bq^2 + C = 0 \quad (18)$$

$$F_{p1} + \rho Q V_1 = F_{p2} + \rho Q V_t \quad (14)$$

با تعریف $Z = q^2$ ، رابطه ۱۸ به یک معادله درجه ۲ به صورت رابطه ۱۹ تبدیل می‌شود:

$$\frac{1}{2} \gamma y_2^2 + \gamma \frac{q^2}{g y_1} = \frac{1}{2} \gamma y_t^2 + \gamma \frac{q^2}{g y_t} \quad (15)$$

$$A_1 Z^2 + B_1 Z + C_1 = 0 \quad (19)$$

با توجه به رابطه ۸، y_2 را می‌توان به صورت زیر محاسبه کرد (رابطه ۱۶):

که ریشه‌های آن عبارت‌اند از (رابطه ۲۰):

$$y_2 = y_0 + \frac{q^2}{2g} \left[\frac{1}{y_0^2} - \frac{1}{y_1^2} \right] \quad (16)$$

$$Z_{1,2} = \frac{-B_1 \pm \sqrt{B_1^2 - 4A_1 C_1}}{2A_1} \quad (20)$$

با توجه به رابطه $Z = q^2$ ، مقدار q به‌قرار زیر قابل محاسبه خواهد بود (رابطه ۲۱):

از ترکیب روابط ۱۵ و ۱۶، می‌توان نوشت (رابطه ۱۷):

$$q = \pm \sqrt{Z_{1,2}} \quad (21)$$

$$q^4 \cdot \frac{1}{2} \gamma \left[\frac{y_1^2 - y_0^2}{2g(y_1 \cdot y_0)^2} \right]^2 + q^2 \left[\gamma \left(\frac{y_1^2 - y_0^2}{2g(y_1 \cdot y_0)^2} \right) + \frac{\gamma}{g y_1} - \frac{\gamma}{g y_t} \right] + \frac{1}{2} \gamma [y_0^2 - y_t^2] = 0 \quad (17)$$

که از میان جواب‌های رابطه ۲۱ فقط یک جواب مثبت برای بده قابل قبول است.

با تعریف پارامترهای δ و ϕ به صورت روابط ۲۲ و ۲۳:

معادله فوق را می‌توان به یک معادله درجه ۴ به صورت رابطه ۱۸ برقرار کرد:

$$C_d = f\left(\frac{y_t}{y_0}, \theta, w^*\right) \quad (25)$$

بهترین برازش منحنی برای تعیین مقدار ضریب C_d در حالت رژیم جریان مستغرق به صورت زیر تعیین شد:

$$C_d = \eta_1 \left(\frac{y_t}{y_0}\right)^{\eta_2} \cdot (\theta)^{\eta_3} \cdot (w^*)^{\eta_4} \quad (26)$$

که در آن،

$\eta_1, \eta_2, \eta_3, \eta_4$ ضریب‌های رگرسیونی هستند.

برای واسنجی معادلات معرفی شده، از داده‌های چوان چان و همکاران (Chuan Chan *et al.*, 2009)، با محدوده‌ی ارائه شده در جدول ۱، استفاده گردید.

$$\delta = \left[\frac{y_1^2 - y_0^2}{(y_1 \cdot y_0)^2} \right] \quad (22)$$

$$\varphi = \frac{y_t - y_1}{y_t \cdot y_1} \quad (23)$$

می‌توان شدت بده دریاچه را با ترکیب روابط فوق به‌قرار زیر (رابطه ۲۴) محاسبه کرد:

$$q = C_d \cdot \frac{2\sqrt{g}}{|\delta|} \times \sqrt{\varphi^2 + y \cdot \delta \varphi + \frac{\delta^2 \cdot y_t^2}{4}} \sqrt{-\left[\frac{y_0 \cdot \delta}{2} + \varphi\right]} \quad (24)$$

که در آن،

C_d ضریب بده است و به‌صورت تابع زیر بیان می‌شود (رابطه ۲۵):

جدول ۱- محدوده داده‌های آزمایشگاهی

w*	y ₀ /S	y ₀ /L	θ (Rad)	Q*	حد	مقطع دریاچه
۰/۲۴۹۱	۳/۲۰۹۴	۰/۴۴	۰/۴۰۷۵	۰/۱۷۶۳	Max	آزاد
۰/۲۰۵۳	۱/۵۵۱۱	۰/۳۲	۰/۲۱۶۶	۰/۰۸۸۱	Min	
۰/۲۴۹۱	۶/۵۸۱۴	۱/۲	۰/۴۸۸۳	۰/۱۷۶۳	Max	مستغرق
۰/۲۰۵۳	۱/۸۰۷۷	۰/۳۲	۰/۲۱۷۲	۰/۰۸۸۱	Min	

$$RMSE = \left(\frac{1}{M}\right) \sqrt{\frac{1}{n} \sum_{i=1}^n (X_{(exp)} - X_{(cal)})^2} \quad (29)$$

$$MAE = \frac{1}{n} \sum_{i=1}^n |X_{(exp)} - X_{(cal)}| \quad (30)$$

که در آن‌ها:

$X_{(cal)}$ داده محاسبه شده از معادلات پیشنهادی؛
 $X_{(exp)}$ داده متناظر آزمایشگاهی؛ و M میانگین داده‌های مشاهداتی. یادآوری می‌شود که در بررسی‌ها، مقادیر کمتر MAE ، ME ، $MARE$ و $RMSE$ نشان‌دهنده قابلیت بالای رابطه پیشنهاد شده برای تخمین بده جریان خواهد بود.

به‌منظور تعیین میزان خطای تخمین بده حاصل از روابط ذکر شده و مقایسه نتایج با یکدیگر، از پارامترهای مختلف آماری مانند متوسط خطای نسبی (MARE)، حداکثر خطا (ME)، ریشه دوم میانگین مربعات خطا (RMSE)، و میانگین قدر مطلق خطا (MAE) به‌قرار روابط ۲۷ تا ۳۰ استفاده شد:

$$MARE = 100 \text{ ABS} \left[\frac{X_{(exp)} - X_{(cal)}}{X_{(exp)}} \right] \quad (27)$$

$$ME = \text{Max} |X_{(exp)} - X_{(cal)}| \quad (28)$$

نتایج و بحث

نتایج واسنجی روابط ۶ و ۷ از روش بده-اشل و روابط ۱۳ و ۲۶ از روش انرژی-مومنتم به ترتیب در جدول‌های ۲، ۳، ۴ و ۵ ارائه شده‌اند.

تفاوت روابط رگرسیونی و معادلات تحلیلی را می‌توان این‌گونه خلاصه کرد:

- فرم رابطه انتخابی در تحلیل‌های رگرسیونی یک فرم اختیاری است که بر مبنای حداقل متوسط خطای نسبی و حداکثر ضریب همبستگی، در مقایسه با فرم‌های دیگر، انتخاب می‌شود. در چنین تحلیلی، پارامترهای مختلف با یک فرم اختیاری به گونه‌ای در رابطه وارد می‌شوند که کمترین میزان خطا بین ضریب‌های بده محاسباتی و مشاهداتی برقرار شود. در

روش‌های تحلیلی، پارامترهای موثر مختلف با درجه تأثیر واقعی و یکسان در رابطه وارد می‌شود، در حالی که در فرم‌های رگرسیونی صرفاً تأثیر افزایشی یا کاهشی قابل درک است.

- در معادلات تحلیلی و رگرسیونی همواره به استفاده از داده‌های آزمایشگاهی برای واسنجی مدل نیاز خواهد بود، اما شدت وابستگی مدل‌های تحلیلی نسبت به ضریب‌های تجربی حداقل است. در نتیجه، انتظار می‌رود که مدل‌های تحلیلی در محدوده خارج از بازه واسنجی با دقت بالاتری مقدار ضریب بده را پیش‌بینی کنند. از سوی دیگر، بر اساس مدل‌های تحلیلی می‌توان نمودارهای تخمین عمومی ضریب بده را نسبت به پارامترهای مؤثر رسم کرد.

جدول ۲- ضرایب رگرسیونی رابطه ۶ از روش بده-اشل

α_4	α_3	α_2	α_1	رژیم جریان
۲۵/۱۱	-۸/۹۶۱	۰/۲۰۸	-۰/۰۰۷	آزاد (رابطه ۶)

جدول ۳- ضرایب رگرسیونی رابطه ۷ از روش بده-اشل

β_4	β_3	β_2	β_1	رژیم جریان
۰/۲۱۴	-۰/۷۳۰	۱/۱۸۹	-۰/۰۳۲	مستغرق (رابطه ۷)

جدول ۴- ضرایب رگرسیونی رابطه ۱۳ از روش تحلیلی انرژی-مومنتم

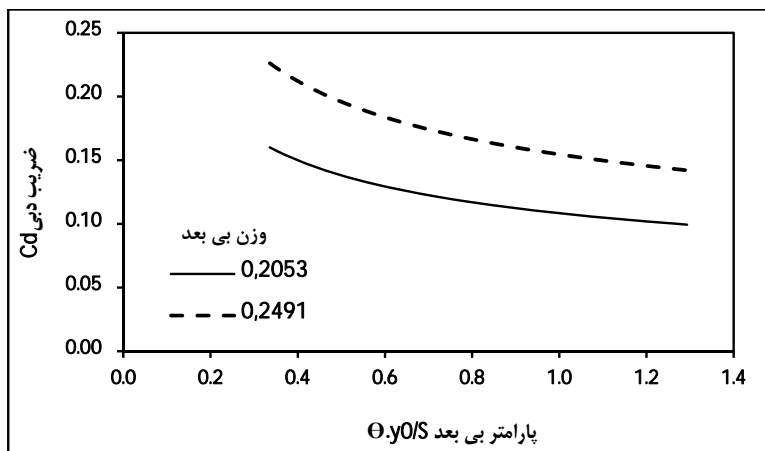
γ_4	γ_3	γ_2	γ_1	رژیم جریان
۱/۹۵۶	۱/۰۳۰	-۱/۵۹۲	۳۷/۲۸۳	آزاد (رابطه ۱۳)

جدول ۵- ضرایب رگرسیونی رابطه ۲۶ روش از تحلیلی انرژی-مومنتم

η_4	η_3	η_2	η_1	رژیم جریان
-۰/۱۸۳	-۰/۲۴۳	-۱/۳۱۱	۰/۳۴۴	مستغرق (رابطه ۲۶)

دریچه نیز بیشتر می‌شود و ضریب بده افزایش می‌یابد. از طرفی، دریچه‌های سنگین‌تر در شرایط مساوی (بده و عمق آب بالادست) ضریب بده بیشتری دارند.

در شکل ۶، نمودارهای تخمین ضریب بده جریان از دریچه آویخته در رژیم جریان آزاد با استفاده از روش تحلیلی رسم گردیده‌اند؛ مشاهده می‌شود که با افزایش عمق بالادست دریچه، زاویه بازشدگی



شکل ۶- نمودارهای تخمین ضریب بده جریان از دریچه آویخته در رژیم جریان آزاد برای دو وزن بدون بعد

مستغرق ناچیز است؛ بنابراین، در روش تحلیلی برای تخمین ضریب بده می‌توان رابطه‌ای ساده‌تر به صورت رابطه ۳۱ برازش داد که مستقل از وزن دریچه است:

$$C_d = \lambda_1 \left(\frac{y_t}{y_0} \right)^{\lambda_2} (\theta)^{\lambda_3} \quad (31)$$

که در آن،

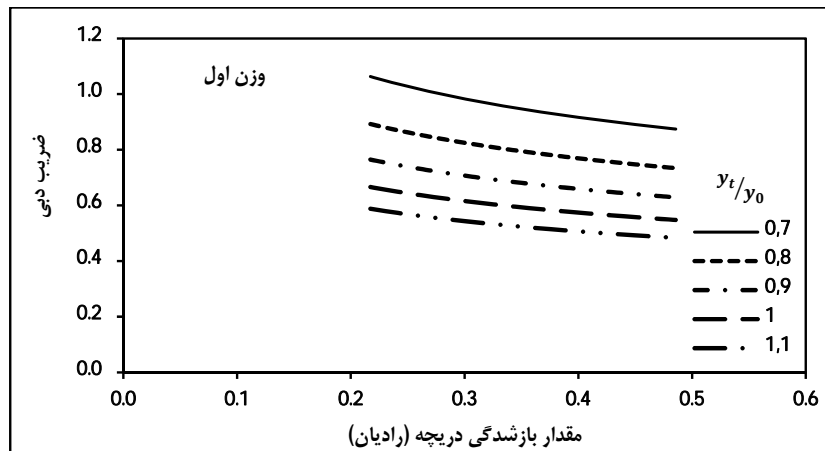
λ_1 ، λ_2 و λ_3 ضریب‌های رگرسیونی هستند. این ضریب‌ها در جدول ۶ ارائه شده‌اند.

در شکل‌های ۷ و ۸، نمودارهای تخمین ضریب بده جریان از دریچه آویخته در شرایط جریان مستغرق با استفاده از روش تحلیلی به ترتیب برای وزن‌های متفاوت دریچه رسم گردیده است. با توجه به این شکل‌ها مشاهده می‌شود که در شرایط یکسان (درجه بازشدگی دریچه و نسبت عمق پایاب به عمق بالادست دریچه)، برای وزن‌های مختلف ضریب بده یکسان به دست می‌آید که نشانگر این مطلب است که تأثیر وزن دریچه در تخمین ضریب بده برای رژیم جریان

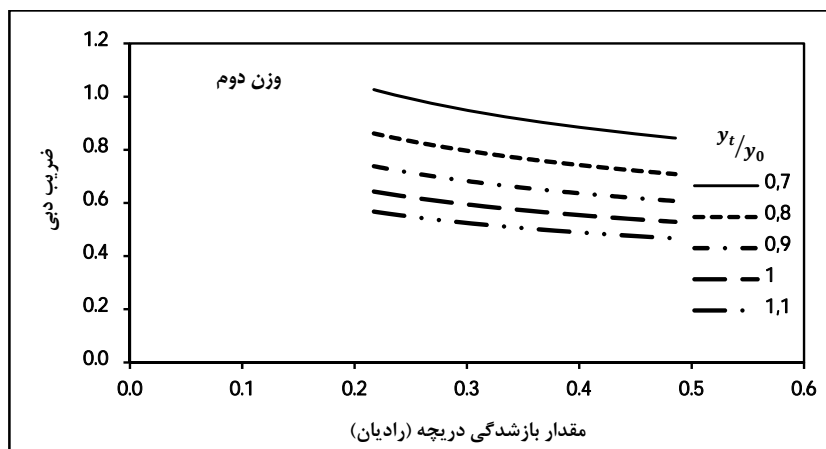
جدول ۶- ضریب‌های معادله تحلیلی انرژی- مومتم اصلاح شده

λ_3	λ_2	λ_1	رژیم جریان
-۱/۳۲۴	-۰/۲۶۱	۰/۴۳۷	مستغرق (رابطه ۳۱)

تخمین بده عبوری از دریچه آویخته در کانال‌های مستطیلی...



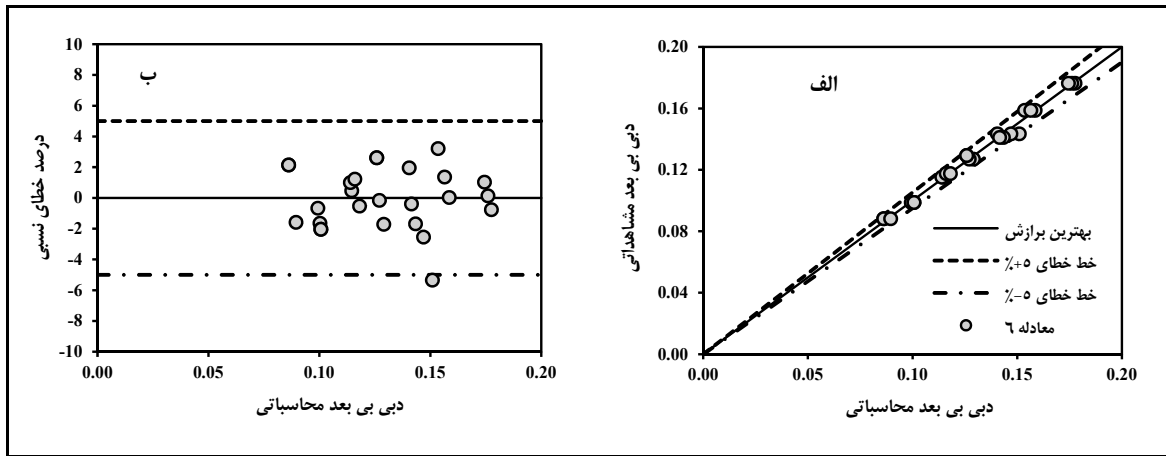
شکل ۷- تغییرات ضریب بده جریان دریچه آویخته با درجه استغراق ($w^*=0.2491$)



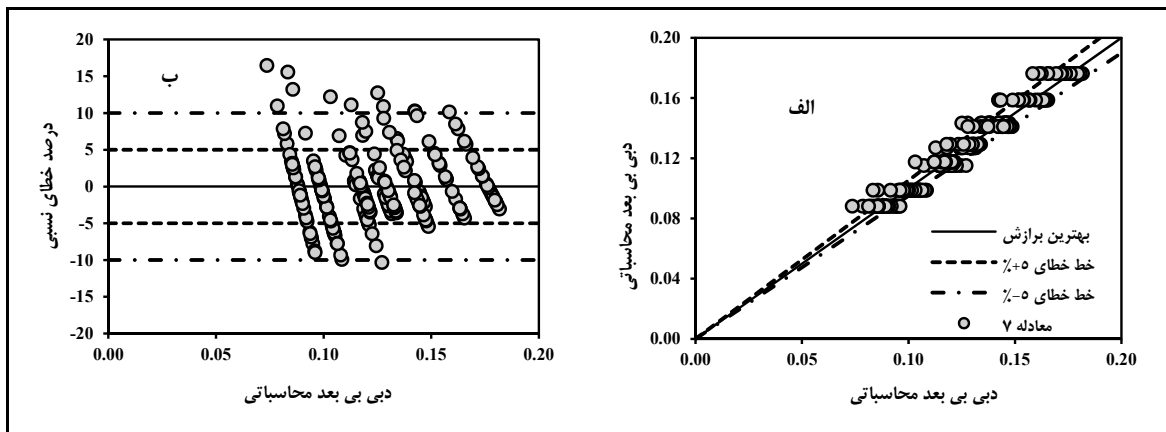
شکل ۸- تغییرات ضریب بده جریان دریچه آویخته با درجه استغراق ($w^*=0.2053$)

نتایج حاصل از رابطه ۶ نشان می‌دهد که متوسط خطای نسبی در تخمین بده جریان برابر ۱/۵۸ درصد است. شکل ۱۰- ب نیز نشان می‌دهد که ۹۵/۳ درصد از داده‌ها دارای خطایی کمتر از ۱۰ درصد هستند. نتایج حاصل از رابطه ۷ نشان می‌دهد که متوسط خطای نسبی در تخمین بده جریان برابر ۳/۵ درصد است.

در شکل های ۹ و ۱۰ به ترتیب بده بدون بعد محاسبه شده از رابطه‌های ۶ و ۷ با مقادیر متناظر آزمایشگاهی در دریچه آویخته نصب شده در کانال مستطیلی، به همراه خطای مشاهده شده، نشان داده شده است. شکل ۹- ب نشان می‌دهد که استفاده از رابطه پیشنهادی در رژیم جریان آزاد ۹۶/۱ درصد از داده‌ها با خطای کمتر از ۵ درصد ممکن خواهد بود.



شکل ۹- مقایسه نتایج محاسبه شده با مشاهدات آزمایشگاهی در شرایط جریان آزاد
الف) مقایسه بده‌های محاسبه شده از رابطه ۶ با داده‌های مشاهده شده و ب) خطای مشاهده شده

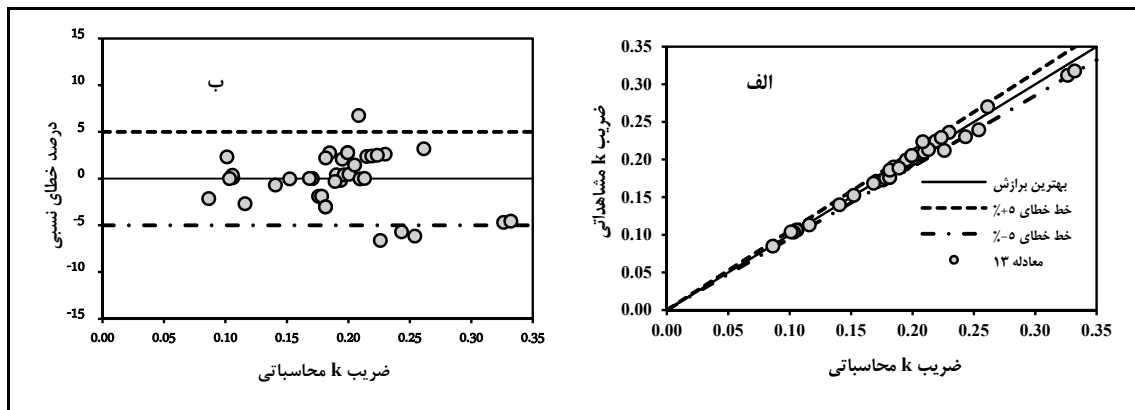


شکل ۱۰- مقایسه نتایج محاسبه شده با مشاهدات آزمایشگاهی در شرایط جریان مستغرق
الف) مقایسه بده‌های محاسبه شده از رابطه ۷ با داده‌های مشاهده شده و ب) خطای مشاهده شده

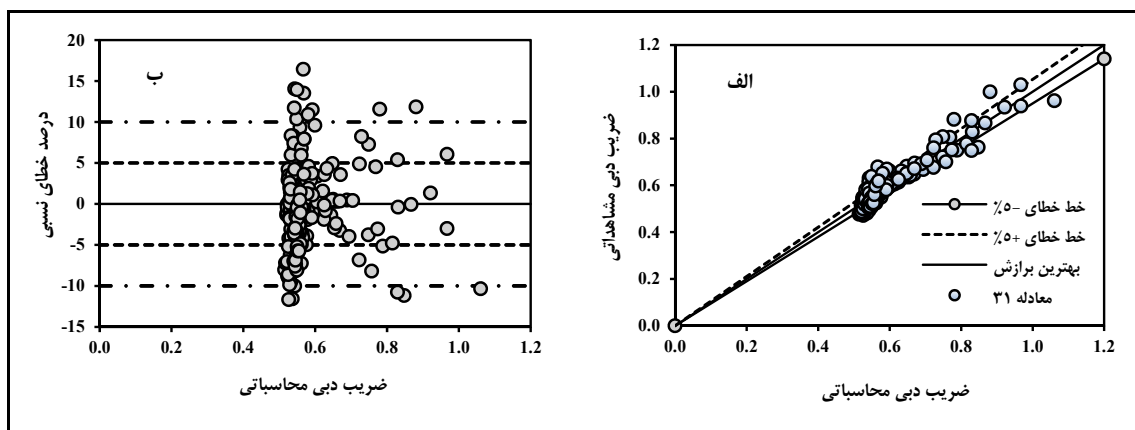
تخمین ضریب k برابر $۲/۰۹$ درصد است. همچنین، متوسط خطای نسبی در تخمین ضریب بده در رژیم جریان آزاد برابر $۱/۹۱$ درصد به دست آمد. شکل ۱۲- ب نشان می‌دهد که ۹۰ درصد از داده‌ها خطای کمتر از ۱۰ درصد دارند. نتایج به دست آمده از رابطه ۳۱ نشان می‌دهد که متوسط خطای نسبی در تخمین ضریب بده جریان برابر $۴/۲۲$ درصد است.

شکل‌های ۱۱ و ۱۲ به ترتیب مقایسه مقادیر ضریب k محاسبه شده از رابطه ۱۳ با مقادیر آزمایشگاهی دریچه آویخته نصب شده در کانال مستطیلی در شرایط جریان آزاد را به همراه خطای مشاهده شده نشان می‌دهند. از شکل ۱۱- ب مشاهده می‌شود که $۸۹/۷$ درصد از داده‌ها با خطای کمتر از ۵ درصد از رابطه ۱۳ قابل محاسبه‌اند. نتایج به دست آمده از رابطه ۱۳ نشان می‌دهد که متوسط خطای نسبی در

تخمین بده عبوری از دریچه آویخته در کانال‌های مستطیلی...



شکل ۱۱- مقایسه مقادیر ضریب k محاسباتی با مقادیر مشاهده شده در جریان آزاد (الف) مقایسه ضریب k مشاهداتی و ضریب k محاسباتی و (ب) خطای مشاهده شده



شکل ۱۲- مقایسه مقادیر ضریب k محاسباتی با مقادیر مشاهده شده در جریان مستغرق (الف) مقایسه ضریب k مشاهداتی و ضریب k محاسباتی و (ب) خطای مشاهده شده

پارامترهای آماری به‌کار گرفته شده و نتایج در جداول ۵ و ۶ ارائه شده‌اند.

مقایسه آماری روش‌های پیشنهاد شده: برای مقایسه روابط ارائه شده با یکدیگر، تعدادی از

جدول ۵- مقایسه روش‌های مختلف با استفاده از پارامترهای آماری برای رژیم جریان آزاد

پارامتر آماری	تجربی	تحلیلی
ضریب همبستگی (R^2)	۰/۹۹	۰/۹۷
درصد متوسط خطای نسبی (MARE)	۱/۵۸	۱/۹۱
حداکثر خطا (ME)	۰/۰۰۷۷	۰/۰۱۴۷
ریشه دوم میانگین مربعات خطا (RMSE)	۰/۰۰۶۴	۰/۰۰۶۷
میانگین قدر مطلق خطا (MAE)	۰/۰۰۲	۰/۰۰۴

جدول ۶- مقایسه روش‌های مختلف با استفاده از پارامترهای آماری برای رژیم جریان مستغرق

پارامتر آماری	تجربی	تحلیلی
ضریب همبستگی (R^2)	۰/۹۶	۰/۹۴
درصد متوسط خطای نسبی (MARE)	۳/۵	۳/۷۹
حداکثر خطا (ME)	۰/۰۱۸۳	۰/۰۹۴۸
ریشه دوم میانگین مربعات خطا (RMSE)	۰/۰۴۵۵	۰/۰۵۴۹
میانگین قدر مطلق خطا (MAE)	۰/۰۰۴۳	۰/۰۲۴۶

نتیجه‌گیری

هدف از تحقیق حاضر معرفی دریاچه آویخته به‌عنوان یک سازه اندازه‌گیری جریان است. در این تحقیق از روش تجربی با رویکرد رگرسیونی و نیز روش تحلیلی حاصل از ترکیب معادلات انرژی و مومنتم، استفاده شده است. در روش تجربی، روابط ۶ و ۷ به‌ترتیب برای رژیم جریان آزاد و رژیم جریان مستغرق معرفی شد. با توجه به نتایج به‌دست آمده، برای رسیدن به بهترین نتیجه در تخمین بده جریان در محدوده داده‌های آزمایشگاهی می‌توان از روش تجربی استفاده کرد که در این روش برای رژیم جریان آزاد و رژیم جریان مستغرق متوسط خطای نسبی به‌ترتیب برابر ۱/۵۸ و ۳/۵ درصد است. همچنین، در این تحقیق از روش تحلیلی انرژی و مومنتم برای تخمین بده استفاده شد.

رابطه ۱۰ برای رژیم جریان آزاد و رابطه ۲۴ برای رژیم جریان مستغرق معرفی شد. همچنین نمودارهای عمومی تخمین بده با استفاده از روابط تحلیل رسم گردید (شکل‌های ۶، ۷ و ۸). متوسط خطای نسبی در روش تحلیل برای رژیم جریان آزاد و مستغرق به ترتیب برابر ۱/۹۱ و ۳/۷۹ درصد به‌دست آمد.

با توجه به نتایج ارائه شده در جدول‌های ۵ و ۶، مشاهده می‌شود که برای رسیدن به کمترین خطای نسبی در تخمین بده جریان از دریاچه آویخته، روش تجربی در محدوده داده‌های آزمایشگاهی از نتایج بهتری در رژیم جریان آزاد و مستغرق برخوردار است. ولی در روش انرژی مومنتم، به‌دلیل ماهیت تحلیلی خود، پارامترهای مؤثر بر تحلیل آنگذری دریاچه آویخته با درجه تأثیر واقعی خود در معادله وارد می‌شود و در نتیجه، رابطه به‌دست آمده حداقل وابستگی را به محدوده داده‌های آزمایشگاهی مورد استفاده دارد، در نتیجه انتظار می‌رود برخلاف روابط رگرسیونی در خارج از محدوده واسنجی با دقت بیشتری در تخمین بده به‌کار رود. همچنین، این روش به‌صورت خودکار در بردارنده شرایط حدی عمق بالادست و عمق پایاب نسبت به تخمین بده است، به‌طوری‌که در شرایط جریان آزاد معادله انرژی در فاصله قبل و بعد از دریاچه دارای کاربرد است. این رابطه، تخمینی از بده دریاچه آویخته در شرایط جریان آزاد و مستغرق به‌دست می‌دهد. با این همه، تخمین بده جریان در شرایط مستغرق نیاز به برداشت عمق بعد از دریاچه دارد که به‌منظور جایگزینی آن با عمق پایاب از معادله مومنتم استفاده می‌شود.

مراجع

- Anon. 1973. Drainage of agricultural land. Soil Conservation Service. US Department of Agriculture Pub. Water Information Center, New York.
- Anon. 1978. Armco Water Control Gates-Catalogue. ARMCO, Canada Ltd.
- Burrows, R., Ockleston, G. A. and Ali, K. H. M. 1997. Flow estimation from flap-gate monitoring. J. Instit. Water Environ. Manage. (U.K.). 11(5): 346-356.
- Burt, C. M., Angold, R., Lehmkuhl, M. and Styles, S. 2001. Flap gate design for automatic upstream water level control. J. Irrig. Drain. Eng. 127(2): 84-91.
- Chuan Chan, H., Rwei Ke, B., Yi Jhan, S. and Cheng Chen, Y. 2009. Experimental study on hydraulic characteristics of flap gate under various flow conditions. 40227. (in Chinese)
- Khalili-Shayan, H., Farhoudi, J. and Roshan, R. 2015. Effective parameters for calculating discharge of radial gates. Water Manage. Water Manage. 1-17, WM1.1400077.
- Graaff, B. 1998. Stability analysis of the Vlugter gate. M. Sc. Thesis. Faculty of Civil Engineering and Geosciences, The University of Technology, Delft, The Netherlands.
- Litrico, X., Belaud, G., Baume, J. P. and Jose, R. B. 2005. Hydraulic modeling of an automatic upstream water-level control gate. J. Irrig. Drain. Eng. 131(2): 176-189.
- Raemy, F., and Hager, W. H. 1998. Hydraulic level control by hinged flap gate. Water Maritime Energy. 130, 95-103.
- Replogle, J. A., and Wahlin, B. T. 2003. Head loss characteristics of flap gates at the ends of drainpipes. American Society of Agricultural Engineers. ISSN. 0001-2351.

Discharge Estimation from Flap Gates in Rectangular Canals under Free and Submerged Flow

B. Mahmoudi* and J. Farhoudi

* Corresponding Author: Ph. D. Student, Water Structures, Irrigation and Reclamation Department, University of Urmia, West Azerbaijan, Iran, E-mail: Mahmoudi.Babak.1370@gmail.com

Received: 3 January 2017, Accepted: 2 August 2017

Flap gates are used to measure the flow in canal and are considered as a hydraulic engineering topic, which lacks enough attention so far. Use of flap gate as a measuring tool requires extended studies in order to be recommends as a measuring device for different types of gates. The structures could provide an acceptable economic condition in flow measurement applications where, low costs of manufacturing, installation, and operation could be achieved. This paper presents the discharge estimation from flap gates in rectangular canals under free and submerged flow conditions by using regression and analytical techniques. The derived discharge equations are resulted from the combination of energy and momentum equations. The suggested equations were validated by means of experimental observations, which showed an average error of 1.06% to 1.91% at free flow and 2.28% to 5.26% for submerged flow conditions. The paper also presents some diagrams for estimating the discharge coefficient of flap gates in both flow conditions.

Keywords: Discharge Estimation, Free Flow, Flap Gate, Rectangular Canal, Submerged Flow