

## تعیین مقاومت برشی ساقه و نیروی لازم برای کندن گل زعفران

هادی واله قوژدی، سید رضا حسن بیگی بیدگلی \*

محمد حسین سعیدی راد و محمد حسین کیانمهر \*\*

\* نگارنده مسئول، نشانی: تهران، پردیس ابوریحان دانشگاه تهران، ص. پ. ۴۱۱۷-۱۱۳۶۵، تلفن: ۰۴۰۶۱۴۳۰۴۰۲۹۲، پیام‌نگار: rhbeigi@ut.ac.ir

\*\* به ترتیب دانشجوی سابق کارشناسی ارشد؛ استادیار گروه فنی کشاورزی پردیس ابوریحان دانشگاه تهران؛ استادیار بخش تحقیقات فنی و مهندسی کشاورزی و منابع طبیعی استان خراسان رضوی؛ و دانشیار گروه فنی کشاورزی پردیس ابوریحان دانشگاه تهران  
تاریخ دریافت: ۸۸/۸/۲۵؛ تاریخ پذیرش: ۸۹/۳/۸

### چکیده

مقاومت برشی، انرژی لازم برای برش به ازای واحد سطح، همچنین نیرو و انرژی مورد نیاز برای کندن گل پارامترهایی مهم در طراحی و توسعه مکانیزم‌های برداشت هستند. در این تحقیق تأثیر سرعت برش و زاویه تیزی تیغه بر مقاومت برشی و انرژی لازم برای برش به ازای واحد سطح ساقه زعفران (*Crocus sativus L.*) در رطوبت‌های مختلف برش تعیین شد. تأثیر سرعت کندن گل و سطوح مختلف سن گیاه بر نیرو و انرژی مورد نیاز برای کندن گل زعفران نیز بررسی شد. آزمایش‌ها روی نمونه‌های جمع‌آوری شده از مزارع شهرستان کاشمر با استفاده از دستگاه کشش - فشار مواد بیولوژیک اجرا شد. تحلیل داده‌ها با استفاده از آزمایش‌های فاکتوریل در قالب طرح کاملاً تصادفی انجام شد. نتایج نشان داد که اثر زاویه تیزی و سرعت برش بر مقاومت برشی و انرژی مورد نیاز برای برش به ازای واحد سطح در سطح احتمال ۱ درصد معنی‌دار است ولی اثر متقابل این عوامل معنی‌دار نیست. با افزایش زاویه تیزی از ۱۷ به ۲۴ درجه، مقاومت برشی از ۰/۱۳۰ به ۰/۱۹۰ مگاپاسکال و انرژی لازم به ازای واحد سطح برای برش ساقه از ۰/۳۰۵ به ۰/۴۴۳ میلی ژول بر میلی‌متر مربع افزایش می‌یابد. با افزایش سرعت برش از ۲۰ به ۲۰۰ میلی‌متر بر دقیقه میانگین مقاومت برشی از ۰/۱۷۹ به ۰/۱۵۸ مگاپاسکال و انرژی لازم برای برش به ازای واحد سطح ساقه گل از ۰/۴۶۷ به ۰/۳۴۰ میلی ژول بر میلی‌متر مربع کاهش می‌یابد. با افزایش بیشتر سرعت برش (از ۲۰۰ به ۵۰۰ میلی‌متر بر دقیقه)، مقاومت برشی و انرژی لازم برای برش کاهش پیدا نمی‌کند و بنابراین زاویه تیزی ۱۷ درجه و سرعت برش ۲۰۰ میلی‌متر بر دقیقه برای برش ساقه زعفران توصیه می‌شود. نتایج همچنین نشان می‌دهد که با افزایش سرعت کندن از ۵۰ تا ۵۰۰ میلی‌متر بر دقیقه، میانگین نیروی کندن از ۰/۳۳۹ به ۰/۴۵۹ نیوتن و مقاومت کششی از ۰/۱۶۹ به ۰/۲۲۹ مگاپاسکال و انرژی مصرفی به ازای واحد سطح از ۰/۴۷۳ به ۱/۹۱۴ میلی‌ژول بر میلی‌متر مربع افزایش می‌یابد، اما اثر سن گیاه بر نیروی کندن، مقاومت کششی، و انرژی لازم برای کندن گل به ازای واحد سطح معنی‌دار نیست. داده‌های به دست آمده از این تحقیق در طراحی و توسعه مکانیزم‌های برداشت زعفران کاربرد دارد.

### واژه‌های کلیدی

برداشت، زعفران، گل، مقاومت برشی، نیروی کندن

### مقدمه

تولید جهانی این محصول گرانبها به ایران اختصاص دارد (Kafi et al., 2002). میزان تولید زعفران در ایران در سال ۱۳۸۵ بیش از ۲۰۰ تن بوده و بخش عمده آن صادر شده است. زعفران در اسپانیا، هندوستان، مراکش، یونان، چین و ایتالیا نیز تولید می‌شود. قسمت خوراکی زعفران،

زعفران (*Crocus sativus L.*)، گرانبهاترین محصول کشاورزی جهان و یکی از ارقام مهم صادراتی ایران به شمار می‌رود. در حال حاضر، ایران بزرگترین تولیدکننده و صادرکننده زعفران در جهان است و بیش از ۹۰ درصد

۲/۱۰ مگاپاسکال کاهش می‌یابد. مکراندال و مکنالتی (McRandal & McNulty, 1980) در تحقیقی که در خصوص تعیین مقاومت برشی مواد علوفه‌ای، میانگین مقاومت و انرژی برشی علوفه را به ترتیب ۱۶ مگاپاسکال و ۱۲/۰ میلی‌ژول بر میلی‌متر مربع گزارش کردند. کوشواها و همکاران (Kushwaha et al., 1983)، میانگین مقاومت برشی ساقه گندم را در رطوبت‌های مختلف، در محدوده ۸/۶ تا ۱۳/۰ مگاپاسکال گزارش کردند. پرسون (Persson, 1987)، زاویه تیزی<sup>۱</sup> تیغه را یکی از عوامل مؤثر در میزان نیرو و انرژی مصرفی در فرایند برش محصولات کشاورزی می‌داند. در مواقعی که مشکل نگه داشتن ساقه در مقابل تیغه وجود ندارد، وی استفاده از تیغه‌های صاف را برای برش علوفه، به لحاظ نیرو و انرژی مصرفی کمتر، توصیه می‌کند. خزایی و همکاران (Khazaei et al., 2002) اثر زاویه تیزی، زاویه مایل<sup>۲</sup>، سرعت برش و نوع تیغه (لبه صاف و لبه مضرس) را بر مقاومت برشی و انرژی مصرفی در واحد سطح ساقه گل پیرتروم مطالعه و گزارش کردند که با افزایش سرعت برش از ۲۰ به ۲۰۰ میلی‌متر بر دقیقه، مقاومت برشی ساقه پیرتروم کاهش می‌یابد و افزایش بیشتر سرعت برش سبب کاهش معنی‌دار مقاومت برشی نمی‌شود. این محققان، مقاومت برشی و انرژی مصرفی به ازای واحد سطح ساقه گل پیرتروم را به هنگام استفاده از تیغه‌های مضرس بیش از تیغه‌های صاف گزارش کردند. چن و همکاران (Chen et al., 2004)، حداکثر مقدار نیرو و انرژی برشی مورد نیاز را برای برش ساقه کنف به ترتیب ۲۴۳ نیوتن و ۲/۱ ژول گزارش کردند. طباطبائی‌کلور و همکاران (Tabatabaee Kolor et al., 2005) تأثیر سرعت برشی تیغه در ۴ سطح ۰/۶، ۰/۹، ۱/۲، و ۱/۵ متر بر ثانیه و زاویه لبه تیغه در ۳ سطح ۲۵، ۳۰، و ۳۵ درجه را روی مقاومت برشی دینامیکی ساقه<sup>۴</sup> رقم برنج خزر، فجر، بی‌نام، و هاشمی مطالعه و گزارش کردند که بیشترین و کمترین

کلاله قرمز رنگ سه شاخه آن است که بخش اصلی زعفران تجارتي را تشکیل می‌دهد و علاوه بر دارا بودن ترکیبات عمومی نظیر کربوهیدرات، پروتئین، چربی، املاح معدنی، و ویتامین‌ها، حاوی ترکیبات اختصاصی است که میزان این ترکیبات مرغوبیت و کیفیت زعفران را تعیین می‌کند. کاربرد زعفران در پخت و پز، صنایع قنادی و لبنی، و نوشابه‌های الکلی و غیر الکلی به‌جای مواد رنگ دهنده و طعم دهنده شیمیایی و سنتزی رو به افزایش است (Kafi et al., 2002). زعفران در درمان بیماری‌های مختلف از قبیل سرفه، آسم، سرماخوردگی، نازایی، اختلالات دستگاه گوارشی، بزرگی کبد و طحال، کمردرد، روماتیسم، نقرس، افسردگی، و بیماری‌های قلبی به‌کار رفته است (Aghazari, 2003; Amiri Takdani & Fazelinasab, 2003). بررسی‌های اخیر نشان می‌دهد که زعفران خاصیت ضد توموری دارد و از رشد سلول‌های سرطانی جلوگیری می‌کند (Abdullaev, 2004).

فراوری زعفران شامل مراحل برداشت گل زعفران از مزرعه، جدا کردن کلاله از گل، خشک کردن کلاله، بسته‌بندی و عرضه است. برداشت گل یکی از مراحل مهم فراوری زعفران است که با دست اجرا می‌شود و در مدت زمان محدود برداشت، به نیروی کار فراوان نیاز دارد که این موضوع باعث محدودیت در توسعه کشت این محصول استراتژیک و افزایش هزینه‌های تولید شده است.

مقاومت برشی و انرژی برشی در واحد سطح ساقه گیاهان، در طراحی و توسعه مکانیزم‌های برش کاربرد دارد. نیرو و انرژی مورد نیاز جهت کندن گل‌های گیاهان از ساقه نیز در طراحی مکانیزم‌های خوشه‌چین کاربرد دارد. تحقیقات زیادی روی خواص برشی ساقه محصولات کشاورزی انجام شده است که به موارد زیر اشاره می‌شود: نتایج تحقیقات پراساد و گوپتا (Prasad & Gupta, 1975) نشان می‌دهد که با افزایش سرعت برش از ۲۰۰ به ۱۰۰۰ میلی‌متر بر دقیقه، مقاومت برشی ساقه ذرت از ۳/۶۳ به

سطح ساقه زعفران در سرعت‌های مختلف برش و سطوح مختلف زوایای تیزی تیغه برش است. در این تحقیق تأثیر سرعت‌های مختلف کشش و سطوح مختلف سن گیاه بر نیرو و انرژی مورد نیاز برای کندن گل زعفران نیز بررسی می‌شود. داده‌های این تحقیق در طراحی مکانیزم‌های برداشت زعفران کاربرد دارد.

### مواد و روش‌ها

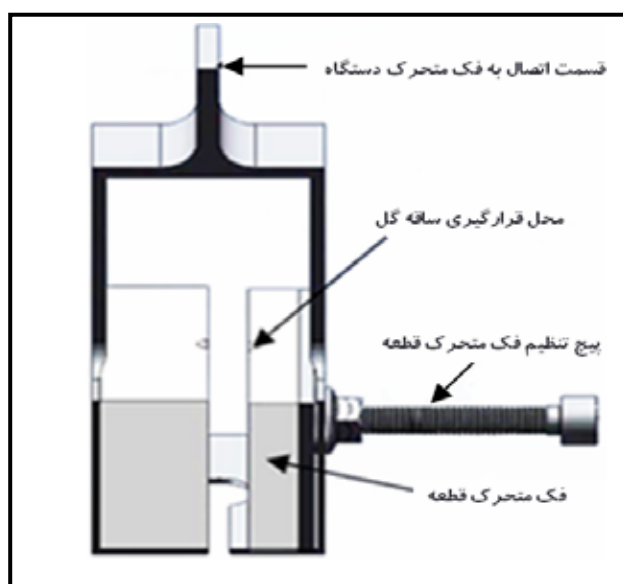
در این تحقیق نمونه‌های مورد نیاز از مزارع شهرستان کاشمر واقع در استان خراسان رضوی، شرق ایران، تهیه و به محل اجرای آزمایش‌ها، یعنی مرکز تحقیقات مهندسی زراعی مشهد، انتقال داده شد. آزمایش‌های مربوط به نیروی مورد نیاز برای کندن گل و نیروی برش ساقه به کمک دستگاه کشش- فشار مواد بیولوژیک<sup>۱</sup> (شکل ۱) مدل QTS25 مجهز به لودسل ۲۵۰ نیوتنی ساخت شرکت فارنل<sup>۲</sup> انگلستان اجرا شد که دقت اندازه‌گیری آن تا یک هزارم نیوتن است. برای تعیین نیروی مورد نیاز برای کندن گل، از گل‌های متصل به ساقه و بنه (پیاز) استفاده شد. برای اندازه‌گیری نیروی لازم برای کندن گل، از یک عدد فک نگهدارنده، ساخته شده مطابق با شکل ۲، استفاده شد. قسمت بالایی فک نگهدارنده به فک متحرک دستگاه نصب شد. ساقه گل در شیار تعبیه شده در فک نگهدارنده قرار داده شد. بنه (پیاز) زعفران با فک ثابت دستگاه گرفته شد. با حرکت رو به بالای فک متحرک دستگاه، غلاف گل با این مکانیزم کشیده و از ضعیف‌ترین محل اتصال به ساقه جدا می‌شد. تأثیر سرعت کندن گل در چهار سطح ۵۰، ۱۰۰، ۲۰۰، و ۵۰۰ میلی‌متر بر دقیقه و سن گیاه در سه سطح ۳، ۴، و ۵ ساله بر نیرو و انرژی لازم برای کندن گل با استفاده از آزمایش فاکتوریل در قالب طرح کاملاً تصادفی مطالعه شد. هر آزمایش در ۱۰ تکرار اجرا شد.

مقدار مقاومت برشی به ترتیب مربوط به ارقام خزر و هاشمی با میانگین ۰/۲۱۰ و ۰/۱۸۱ مگاپاسکال است. همچنین گزارش شده است که مقاومت برشی ساقه در سرعت برش ۰/۶ متر بر ثانیه با میانگین ۰/۲۲۶ مگاپاسکال بیشترین و در سرعت برش ۱/۵ متر بر ثانیه با میانگین ۰/۱۵۵ مگاپاسکال کمترین مقدار است. مرزبان غیاث‌آبادی و همکاران (Marzban Ghiyasabadi *et al.*, 2006) اثر زاویه تیزی تیغه، زاویه برش، و رسیدگی برگ را بر انرژی و نیروی مورد نیاز برای برش برگ نخل خرما تعیین کردند. نتایج تحقیق آنها نشان می‌دهد که با افزایش مقدار رطوبت، تنش برشی و انرژی مخصوص برش افزایش می‌یابد. نیرو و انرژی مورد نیاز برای کندن برگ گل و گل گیاهان را محققان تعیین کرده‌اند. برای مثال، خزایی و همکاران (Khazaei *et al.*, 2002) گزارش کردند که با افزایش سرعت کندن گل پیرتروم، نیرو و انرژی مصرفی افزایش ولی مقاومت کششی و انرژی مصرفی در واحد سطح ساقه کاهش می‌یابد. نتایج تحقیقات هاشمی‌فرد دهکردی و چگینی (Hashemifard Dehkordi & Chegini, 2008) نشان می‌دهد که با افزایش سرعت، میانگین نیروی کندن برگ از رز از ۵/۹۷۵ به ۹/۹۹۸ نیوتن و میانگین انرژی مورد نیاز از ۹/۴۱۵ تا ۱۴/۴۴۷ میلی‌ژول افزایش می‌یابد. چگینی و همکاران (Chegini *et al.*, 2008) گزارش کردند که با افزایش سرعت کشش از ۱۰ تا ۵۰۰ میلی‌متر بر دقیقه، میانگین نیروی لازم برای کندن گل داودی از ۵/۴۶ تا ۷/۳۷ نیوتن و میانگین انرژی لازم برای کندن گل داودی از ۱۰/۶۲ تا ۱۵/۷۴ میلی‌ژول افزایش می‌یابد.

از بررسی منابع در خصوص مقاومت و انرژی برشی ساقه زعفران و همچنین نیرو و انرژی لازم برای کندن گل زعفران از ساقه، نتایجی به دست نیامد. لذا هدف از این تحقیق تعیین مقاومت برشی و انرژی برشی به ازای واحد



شکل ۱- دستگاه کشش- فشار مواد بیولوژیک

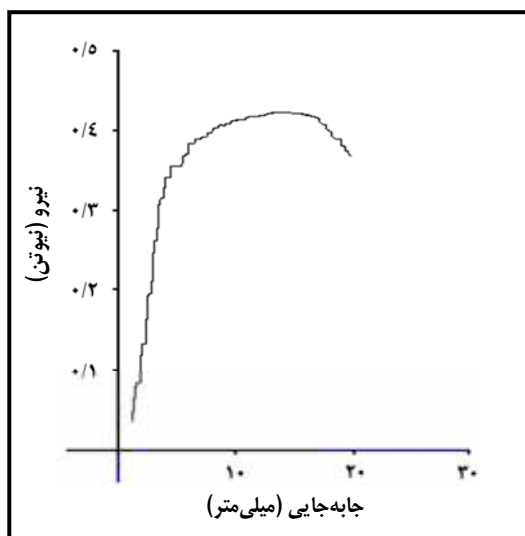


شکل ۲- فک مورد استفاده در آزمون کشش گل زعفران

گل از ساقه با محاسبه سطح زیر منحنی نیرو- تغییر مکان به دست آمد. پس از به دست آوردن نیروی و حداکثر انرژی جهت کندن گل، قطر ساقه گل در محل گسیختگی اندازه گیری و پس از محاسبه سطح مقطع شکست، تنش کششی حداکثر (مگاپاسگال) و انرژی مصرفی در واحد سطح ساقه (میلی ژول بر میلی متر مربع) محاسبه شد.

منحنی نیروی کششی- تغییر مکان طی فرایند کندن گل، در کامپیوتر ذخیره شد که نمونه ای از این منحنی در سرعت ۱۰۰ میلی متر بر دقیقه برای یک گیاه ۴ ساله در شکل ۳ آورده شده است. نقطه ای در این منحنی که نیرو در آن حداکثر است، به عنوان نیروی مورد نیاز جهت کندن گل زعفران در نظر گرفته شد. انرژی مورد نیاز برای کندن

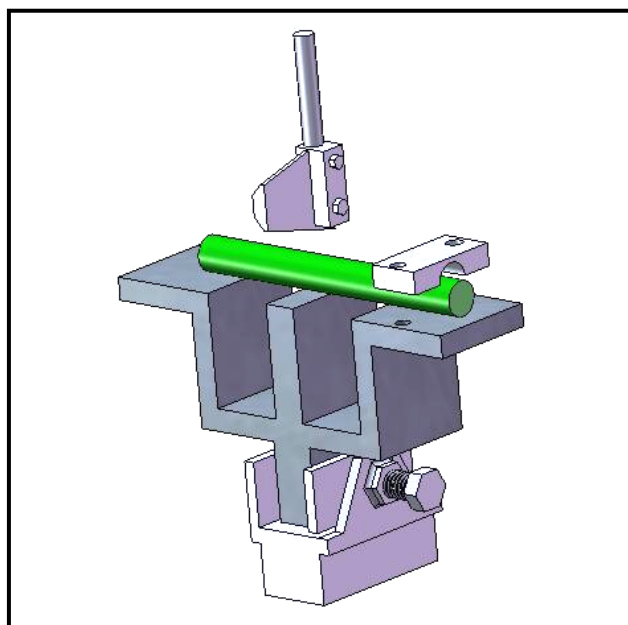
تعیین مقاومت برشی ساقه و نیروی لازم برای کندن...



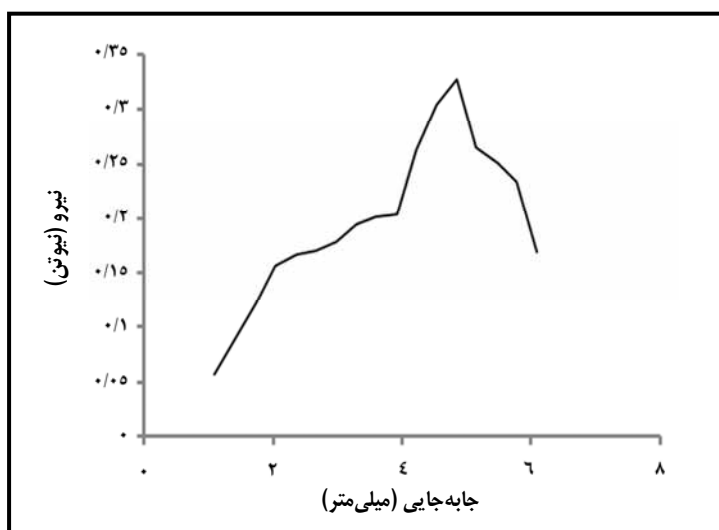
شکل ۳- نمودار نیروی کنششی- تغییر مکان طی فرایند کندن گل در سرعت کشش ۱۰۰ میلی‌متر بر دقیقه برای گیاه ۴ ساله

درجه در شکل ۵ نشان داده شده است. از روی منحنی نیروی برش- تغییر مکان، حداکثر نیروی برش قرائت و با محاسبه سطح زیر این منحنی، انرژی مصرفی برای کندن برش ساقه محاسبه شد. با تقسیم حداکثر نیرو و انرژی مصرفی برای ساقه بر سطح مقطع برش، مقاومت برشی بر حسب مگاپاسکال و انرژی مصرفی در واحد سطح ساقه بر حسب میلی‌ژول بر میلی‌متر مربع محاسبه شد. تأثیر سرعت برش ساقه در سه سطح ۲۰، ۲۰۰، و ۵۰۰ میلی‌متر بر دقیقه و زاویه تیزی لبه تیغه در سه سطح ۱۷، ۲۰، و ۲۴ درجه بر مقاومت برشی و انرژی مورد نیاز برش ساقه با استفاده از آزمایش فاکتوریل در قالب طرح کاملاً تصادفی با ۱۰ تکرار بررسی شد.

برای اندازه‌گیری نیروی برشی ساقه از یک وسیله مخصوص ساخته شده مطابق با شکل ۴ استفاده شد. تیغه‌های برش این وسیله، تیغه‌های فولادی دروگر شانه‌ای بودند که با زوایای مورد نیاز تیز شدند. همه آزمایش‌ها فاصله بین تیغه برش و تکیه‌گاه ۱ میلی‌متر در نظر گرفته شد. ساقه به گونه‌ای داخل تکیه‌گاه قرار داده شد تا برش در فاصله ۱/۵ سانتی‌متری از زیر نهج گل انجام گیرد. با پایین آمدن فک متحرک دستگاه، برش با سرعت مشخص و با عبور تیغه از ساقه و تکیه‌گاه برش صورت می‌گیرد. منحنی نیروی برش ساقه- تغییر مکان طی عملیات برش در کامپیوتر ذخیره شد. نمونه‌ای از این منحنی برای سرعت برش ۵۰۰ میلی‌متر بر دقیقه و زاویه تیزی ۱۷



شکل ۴- وسیله مورد استفاده برای آزمون برش ساقه گل زعفران



شکل ۵- نمودار نیروی برش-تغییر مکان در سرعت برش ۵۰۰ میلی متر بر دقیقه و زاویه تیزی ۱۷ درجه

## نتایج و بحث

### نیرو و انرژی لازم برای کندن گل

این جدول نشان می‌دهد که فقط اثر ساده عامل سرعت کندن گل بر هر سه صفت مورد مطالعه در سطح احتمال ۱ درصد معنی‌دار است و اثر ساده عامل سن گیاه و اثر متقابل سرعت کندن و سن گیاه بر نیروی لازم برای کندن، مقاومت کششی، و انرژی کششی، در واحد سطح معنی‌دار نیست.

نتایج حاصل از آنالیز واریانس عوامل سرعت کندن گل و سن گیاه بر نیروی لازم برای کندن، مقاومت کششی، و انرژی مصرفی در واحد سطح در جدول ۱ داده شده است.

تعیین مقاومت برشی ساقه و نیروی لازم برای کندن...

جدول ۱- نتایج تجزیه واریانس (میانگین مربعات) اثر سرعت کشت و سن گیاه بر نیروی لازم برای کندن، مقاومت کششی، و انرژی مصرفی به ازای واحد سطح ساقه

منابع تغییر	درجه آزادی	نیروی لازم برای کندن (نیوتن)	مقاومت کششی (مگاپاسکال)	انرژی مصرفی به ازای واحد سطح ساقه (میلی ژول بر میلی متر مربع)
سن گیاه	۲	۰/۰۰۰۶۴ns	۰/۰۰۰۱۶۲۳۲ns	۰/۰۴۹۵۴۹۱۳ns
سرعت کندن گل	۳	۰/۰۴۳۴**	۰/۰۱۰۸۵۵۶۷**	۶/۱۵۵۳۰۸۶۴**
سن گیاه × سرعت کندن	۶	۰/۰۰۱۱۰ns	۰/۰۰۰۲۷۷۴۶ns	۰/۰۶۵۸۱۶۲۰ns
خطا	۴۸			

\*\* اختلاف معنی دار در سطح احتمال ۱ درصد، و ns نبود اختلاف معنی دار

### اثر سرعت کندن گل

مصرفی به ازای واحد سطح مقطع از ۲/۶ به ۴/۹ میلی ژول بر میلی متر مربع به طور معنی داری در سطح احتمال ۱ درصد افزایش می یابد؛ ولی مقاومت کششی از ۱/۲ به ۱/۶ مگاپاسکال تنها با افزایش سرعت کندن از ۵ به ۲۰۰ میلی متر بر دقیقه به طور معنی دار افزایش می یابد. هاشمی فرد دهکردی و چگینی (Hashmifard Dehkordi & Chegini, 2008) نشان دادند که با افزایش سرعت کشت از ۱۰ تا ۵۰۰ میلی متر بر دقیقه، میانگین نیروی کندن برگ از گل رز از ۵/۹۷۵ به ۹/۹۹۸ نیوتن افزایش می یابد و میانگین انرژی مصرفی به ازای واحد سطح ساقه از ۹/۴۱۵ تا ۱۴/۴۴۷ میلی ژول بر میلی متر مربع افزایش می یابد. چگینی و همکاران (Chegini et al., 2008) گزارش کردند که با افزایش سرعت کشت از ۱۰ به ۵۰۰ میلی متر بر دقیقه، میانگین نیروی لازم برای کندن گل داودی از ۵/۴۶ تا ۷/۳۷ نیوتن و میانگین انرژی لازم برای کندن آن از ۱۰/۶۲ تا ۱۵/۷۴ میلی ژول بر میلی متر مربع افزایش می یابد. نتایج فوق حاکی از همخوانی نتایج به دست آمده در این تحقیق با نتایج تحقیقات مشابه بر روی انواع دیگری از گیاهان می باشد.

نتایج آزمون چند دامنه ای دانکن برای مقایسه میانگین های اثر سرعت کندن گل بر نیروی لازم برای کندن، مقاومت کششی و انرژی مصرفی کششی به ازای واحد سطح مقطع در جدول ۲ آورده شده است. این جدول نشان می دهد که با افزایش سرعت کندن گل از ۵۰ به ۱۰۰ میلی متر بر دقیقه، میانگین نیروی مورد نیاز برای کندن گل از ۰/۳۳۹ به ۰/۴۳۳ نیوتن و میانگین مقاومت کششی از ۰/۱۶۹ به ۰/۲۱۶ مگاپاسکال افزایش می یابد؛ ولی افزایش سرعت کشیدن از ۱۰۰ به ۲۰۰ و ۵۰۰ میلی متر در دقیقه سبب افزایش معنی دار نیروی لازم برای کندن و مقاومت کششی نمی شود. نتایج مقایسه میانگین ها همچنین نشان می دهد که با افزایش سرعت کندن از ۵۰ به ۵۰۰ میلی متر بر دقیقه، انرژی مصرفی به ازای واحد سطح مقطع به طور معنی داری در تمام سطوح از ۰/۴۷۳ به ۱/۹۱۴ میلی ژول بر میلی متر مربع افزایش می یابد. خزایی و همکاران (Khazaei et al., 2002) نشان دادند که با افزایش سرعت کندن گل پیرتروم از ۵ به ۵۰۰ میلی متر بر دقیقه، انرژی

جدول ۲- مقایسه اثر سرعت کندن بر میانگین نیروی لازم برای کندن، مقاومت کششی، و انرژی کششی به ازای واحد سطح

سرعت کندن (میلی متر بر دقیقه)	نیروی کندن (نیوتن)	مقاومت کششی (مگاپاسکال)	انرژی کششی به ازای واحد سطح (میلی ژول بر میلی متر مربع)
۵۰	۰/۳۳۹b	۰/۱۶۹b	۰/۴۷۳d
۱۰۰	۰/۴۳۳a	۰/۲۱۶a	۰/۷۹۳c
۲۰۰	۰/۴۴۲a	۰/۲۲۱a	۱/۳۹۶b
۵۰۰	۰/۴۵۹a	۰/۲۲۹a	۱/۹۱۴a

میانگین‌های دارای حروف مشترک بر اساس آزمون چند دامنه‌ای دانکن در سطح احتمال ۱ درصد اختلاف معنی‌دار ندارند.

### مقاومت برشی ساقه

ازای واحد سطح ساقه، در سطح احتمال ۵ درصد معنی‌دار است، همچنین تأثیر سرعت برش بر مقاومت برشی در سطح احتمال ۵ درصد و بر انرژی لازم برای برش به ازای واحد سطح ساقه، در سطح احتمال ۱ درصد معنی‌دار است. اثر متقابل سرعت برش و زاویه تیزی بر مقاومت برشی و انرژی لازم برای برش معنی‌دار نیست.

نتایج حاصل از آنالیز واریانس عوامل سرعت برش و زاویه تیزی بر مقاومت برشی و انرژی لازم برای برش به ازای واحد سطح ساقه در جدول ۳ نشان داده شده است. از این جدول پیداست که اثر زاویه تیزی بر مقاومت برشی در سطح احتمال ۱ درصد و بر انرژی لازم برای برش به

جدول ۳- نتایج تجزیه واریانس (میانگین مربعات) عوامل موثر بر مقاومت برشی و انرژی لازم برای برش به ازای ساقه زعفران

منابع تغییر	درجه آزادی	مقاومت برشی (مگاپاسکال)	انرژی لازم برای برش به ازای واحد سطح ساقه (میلی ژول بر میلی متر مربع)
زاویه تیزی تیغه	۲	۰/۰۱۳۸۴۰۹۳**	۰/۰۷۲۵۵۶۸۲*
سرعت برش	۲	۰/۰۰۵۵۹۹۴۰*	۰/۰۸۸۲۹۶۸۰**
زاویه تیزی تیغه × سرعت برش	۴	۰/۰۰۰۷۸۲۱۸ns	۰/۰۰۷۰۲۳۱۸ns
خطا	۳۲		

\*\* اختلاف معنی‌دار در سطح احتمال ۱ درصد، \* اختلاف معنی‌دار در سطح احتمال ۵ درصد و ns نبود اختلاف معنی‌دار

### اثر سرعت برش

مقایسه اثر سرعت برش بر میانگین مقاومت برشی و انرژی لازم برای برش به ازای واحد سطح ساقه زعفران در جدول ۴ آورده شده است. این جدول نشان می‌دهد که با افزایش سرعت از ۲۰ به ۲۰۰ میلی متر بر دقیقه، مقاومت برشی از ۰/۱۷۹ به ۰/۱۵۸ مگاپاسکال و انرژی لازم برای برش به ازای واحد سطح ساقه گل از ۰/۴۶۷ به ۰/۳۴۰ میلی ژول بر میلی متر مربع به طور معنی‌داری کاهش می‌یابد؛ اما افزایش سرعت برش از ۲۰۰ به ۵۰۰ میلی متر بر دقیقه

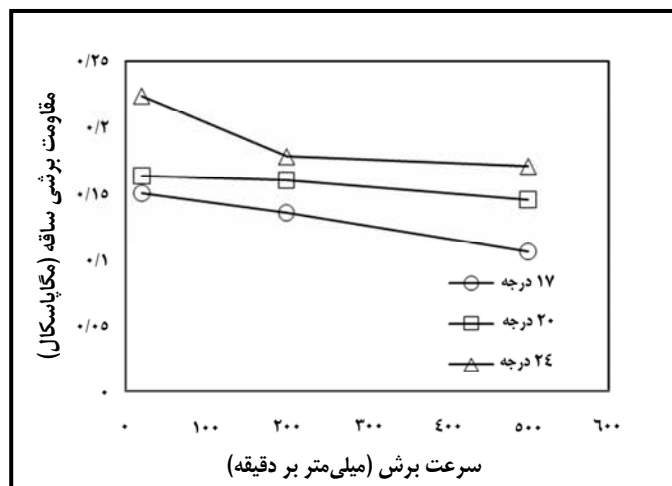
اثر سرعت برش بر میانگین مقاومت برشی و انرژی لازم برای برش به ازای واحد سطح ساقه زعفران در سطوح مختلف زاویه تیزی تیغه به ترتیب در شکل‌های ۶ و ۷ نشان داده شده است. در این شکل‌ها دیده می‌شود که با افزایش سرعت برش، مقاومت برشی و انرژی مورد نیاز برای برش به ازای واحد سطح برای تمام زوایای تیزی کاهش می‌یابد. نتایج آزمون چند دامنه‌ای دانکن برای



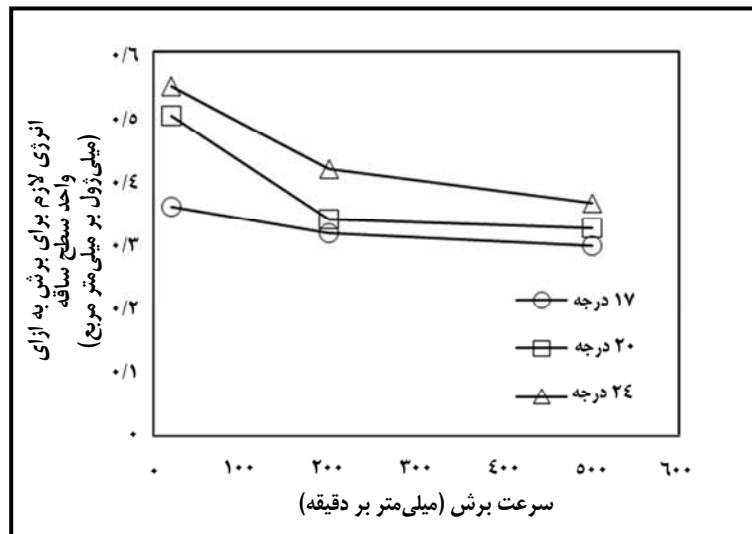
تعیین مقاومت برشی ساقه و نیروی لازم برای کندن...

مگاپاسکال کاهش می‌یابد. هرچند افزایش بیشتر سرعت برش به ۵۰۰ میلی‌متر بر دقیقه سبب کاهش مقاومت برشی نمی‌شود. این محققان همچنین گزارش کردند که افزایش سرعت برش از ۲۰۰ به ۵۰۰ میلی‌متر بر دقیقه باعث کاهش انرژی لازم برای برش به ازای واحد سطح از ۳/۲۳ به ۲/۷۶ میلی‌ژول بر میلی‌متر مربع می‌شود. یلجیپ و محمد (Yiljep & Mohammed, 2005) اثر سرعت برش را بر انرژی لازم برای برش ساقه سورگوم بررسی و گزارش کردند که با افزایش سرعت برش از ۲/۹۱ به ۳/۵۴ متر بر ثانیه، انرژی لازم برای برش از ۱۲/۵۵ به ۷/۸۷ نیوتن‌متر کاهش می‌یابد. تحقیقات چگینی و همکاران (Chegini et al., 2008) نیز نشان می‌دهد که با افزایش سرعت برش از ۱۰ به ۵۰۰ میلی‌متر بر دقیقه، انرژی لازم برای برش به ازای واحد سطح ساقه گل داودی از ۱/۹۷۷ به ۱/۴۳۳ مگاپاسکال کاهش می‌یابد.

سبب کاهش معنی‌دار مقاومت برشی و انرژی لازم برای برش به ازای واحد سطح نمی‌شود. علت کاهش مقاومت برشی و انرژی لازم برای برش با افزایش سرعت برش این است که در سرعت‌های کم ابتدا ساقه در مقابل تیغه فشرده می‌شود؛ ولی با افزایش سرعت برش، دیواره الاستیک سلول زمان کافی برای انتقال نیرو به مایع ویسکوز داخل سلول ندارد و لذا سریع‌تر و با نیروی کمتری بریده می‌شود. چاتوپادهی و پانیدی (Chattopadhyay & Pandey, 1998) نتایج مشابهی به دست آوردند و نشان دادند که با افزایش سرعت برش از ۱۰ به ۱۰۰ میلی‌متر بر دقیقه، مقاومت برشی ذرت خوشه‌ای از ۳/۷۴ به ۱/۹۴ مگاپاسکال کاهش می‌یابد. خزایی و همکاران (Khazaei et al., 2002) نیز نشان دادند که با افزایش سرعت برش از ۲۰ به ۲۰۰ میلی‌متر بر دقیقه، مقاومت برشی ساقه گل پیرتروم از ۲/۴ به ۲/۱



شکل ۶- تأثیر سرعت برش گل بر مقاومت برشی ساقه در زوایای مختلف تیزی تیغه



شکل ۷- تأثیر سرعت برش گل بر انرژی لازم برای برش به ازای واحد سطح ساقه در زوایای مختلف تیزی تیغه

جدول ۴- مقایسه اثر سرعت برش بر میانگین مقاومت برشی و انرژی لازم برای برش به ازای واحد سطح

انرژی لازم برای برش به ازای واحد سطح (میلی ژول بر میلی متر مربع)	مقاومت برشی (مگاپاسکال)	سرعت برش (میلی متر بر دقیقه)
۰/۴۶۷a	۰/۱۷۹a	۲۰
۰/۳۴۰b	۰/۱۵۸b	۲۰۰
۰/۳۲۹b	۰/۱۴۰b	۵۰۰

میانگین‌های دارای حروف مشترک بر اساس آزمون چند دامنه‌ای دانکن در سطح احتمال ۱ درصد اختلاف معنی‌دار ندارند.

### اثر زاویه تیزی تیغه

پانندی (Chattopadhyay & Pandey, 1998) در مورد خواص برشی ساقه سورگوم در دو مرحله علوفه و دانه انجام دادند مشخص شد که با افزایش زاویه تیزی تیغه از ۳۰ به ۷۰ درجه، مقاومت برشی در مرحله علوفه از ۳/۷۴ به ۸/۱۸ مگاپاسکال و در مرحله دانه از ۴/۶۸ به ۹/۰۲ مگاپاسکال افزایش می‌یابد. خزایی و همکاران (Khazaei *et al.*, 2002) نیز نشان دادند با افزایش زاویه تیزی از ۱۵ به ۱۹ درجه، میانگین مقاومت برشی و انرژی لازم برای برش گل پیرتروم افزایش نمی‌یابد، اما با افزایش زاویه تیزی از ۱۹ به ۲۷ درجه، میانگین مقاومت برشی گل پیرتروم به طور معنی‌داری از ۱/۸۶ به ۳/۱ مگاپاسکال و

نتایج آزمون چند دامنه‌ای دانکن برای مقایسه اثر زاویه تیزی بر میانگین مقاومت برشی و انرژی لازم برای برش به ازای واحد سطح ساقه زعفران در جدول ۵ آورده شده است. این جدول نشان می‌دهد که با افزایش زاویه تیزی از ۱۷ به ۲۰ درجه، افزایش معنی‌داری برای دو صفت مورد مطالعه مشاهده نمی‌شود. افزایش زاویه تیزی از ۲۰ به ۲۴ درجه، سبب افزایش معنی‌دار مقاومت برشی از ۰/۱۵۶ به ۰/۱۹۰ مگاپاسکال و انرژی لازم برای برش به ازای واحد سطح ساقه از ۰/۳۸۸ به ۰/۴۴۳ میلی ژول بر میلی متر مربع می‌شود. در تحقیقی که چاتوپادهای و

تعیین مقاومت برشی ساقه و نیروی لازم برای کندن...

و در نتیجه مقاومت برشی و انرژی لازم برای برش افزایش می‌یابد. در این ارتباط پرسون (Persson, 1987) معتقد است که میزان انرژی مصرفی برای فشرده کردن و له کردن ساقه ممکن است به میزان ۴۰ تا ۶۰ درصد کل انرژی مصرفی باشد.

انرژی لازم برای برش به ازای واحد سطح ساقه از ۲/۳۰ به ۴/۲۱ میلی‌ژول بر میلی‌متر مربع افزایش می‌یابد. افزایش مقاومت لازم برای برش با افزایش زاویه تیزی ممکن است به این دلیل باشد که با افزایش زاویه تیزی، تیغه تمایل بیشتری به فشرده کردن و له کردن ساقه دارد تا بریدن آن

جدول ۵- مقایسه اثر زاویه تیزی بر میانگین مقاومت برشی و انرژی لازم برای برش به ازای واحد سطح

زاویه تیزی (درجه)	مقاومت برشی (مگاپاسکال)	انرژی لازم برای برش به ازای واحد سطح (میلی‌ژول بر میلی‌متر مربع)
۱۷	۰/۱۳۰b	۰/۳۰۵b
۲۰	۰/۱۵۶b	۰/۳۸۸b
۲۴	۰/۱۹۰a	۰/۴۴۳a

میانگین‌های دارای حروف مشترک بر اساس آزمون چند دامنه‌ای دانکن در سطح احتمال ۱ درصد اختلاف معنی‌دار ندارند.

### نتیجه‌گیری

سرعت برش مقاومت برشی و انرژی مصرفی برای پوشش را کاهش نمی‌دهد. افزایش زاویه تیزی تیغه، مقاومت برشی و انرژی لازم برای برش به ازای واحد سطح ساقه را افزایش می‌دهد؛ لذا استفاده از تیغه با زاویه تیزی ۱۷ درجه پیشنهاد می‌شود. میانگین مقاومت برشی و انرژی مصرفی به ازای واحد سطح برای برش ساقه به ترتیب ۰/۱۵۹ مگاپاسکال و ۰/۳۷۹ میلی‌ژول بر میلی‌متر مربع است.

• اطلاعات به دست آمده از مقاومت برشی و انرژی لازم برای برش به ازای واحد سطح ساقه زعفران در طراحی و توسعه مکانیزم‌های برش زعفران کاربرد دارد. همچنین، نیرو و انرژی مورد نیاز جهت کندن و مقاومت کششی در طراحی مکانیزم‌های کندن گل زعفران ضروری است.

• افزایش سرعت کندن سبب افزایش نیروی کندن، مقاومت کششی، و انرژی مصرفی به ازای واحد سطح ساقه می‌شود؛ لذا در طراحی مکانیزم‌های برداشت گل زعفران پیشنهاد می‌شود حتی‌المقدور از سرعت کم برای کندن گل زعفران استفاده شود. سن گیاه تاثیر معنی‌داری بر هر سه صفت نیروی کندن، مقاومت کششی، و انرژی مصرفی به ازای واحد سطح ساقه ندارد. میانگین نیروی کندن، مقاومت کششی، و انرژی مورد نیاز برای کندن به ترتیب ۰/۴۱۸ نیوتن، ۰/۲۰۹ مگاپاسکال و ۱/۱۴۴ میلی‌ژول بر میلی‌متر مربع است.

• افزایش سرعت برش از ۲۰ به ۲۰۰ میلی‌متر بر دقیقه سبب کاهش مقاومت برشی و انرژی مصرفی برای برش به ازای واحد سطح می‌شود. درحالی‌که افزایش بیشتر

### قدردانی

از معاونت محترم پژوهشی دانشگاه تهران و پردیس ابوریحان به خاطر فراهم آوردن امکان این پژوهش تشکر می‌شود.

## مراجع

- Abdullaev, F. I. 2004. Biomedical properties of saffron and its potential use in cancer therapy and chemoprevention trials. *Cancer Det. Preven.* 28(6):426-432.
- Aghazari, F. 2003. Therapeutic applications of different components of saffron. The 3<sup>rd</sup> National Congress of Iranian Saffron. Dec. 2-3. Mashhad. Iran. (in Farsi)
- Amiri takdani, M. and Fazelinasab, B. 2003. Saffron and its medicinal properties. The 3<sup>rd</sup> National Congress of Iranian Saffron. Dec. 2-3. Mashhad. Iran. (in Farsi)
- Chattopadhyay, P. S. and Pandey, K. P. 1998. Mechanical properties of sorghum stalk in relation to quasi-static deformation. *J. Agric. Eng. Res.* 73, 199-206.
- Chegini, Gh. R. Hashemi-Fard, S. H. Kianmehr, M. H. and Khostagaza, M. H. 2008. Study of mechanical properties of chrysanthemum flower stem. The 5<sup>th</sup> National Congress on Agricultural Machinery Engineering and Mechanization. Aug. 28-29. Mashhad. Iran. (in Farsi)
- Chen, Y., Gratton, J. L. and Liu, J. 2004. Power requirements of hemp cutting and conditioning. *Biosys. Eng.* 87(4): 417-424.
- Hashemifard Dehkordi, S. H. and Chegini, Gh. R. 2008. Determining the shear strength and picking force of rose flower (*Rosa hybrids*). The 5<sup>th</sup> National Congress on Agricultural Machinery Engineering and Mechanization. Aug. 28-29. Mashhad. Iran. (in Farsi)
- Kafi, M., Rashed, M. H., Koocheki, A. and Mollafilabi, A. 2002. Saffron: Production Technology and Processing. Center of Excellence for Agronomy (Special Crops). Faculty of Agriculture, Ferdowsi University of Mashhad. Iran. (in Farsi)
- Khazaei, J., Rabani, H. and Golbabaee, F. 2002. Determining the shear strength and picking force of pyrethrum flower. *Iranian J. Agric. Sci.* 33(3): 433-444. (in Farsi)
- Kushwaha, R. L., Vashnav, A. S. and Zoerb, G. C. 1983. Shear strength of wheat straw. *Canadian Agric. Eng.* 25(2): 133-142.
- Marzban Ghiyasabadi, A. Khadem-alhosseini, N. and Mosta'n, A. 2006. Investigation of cutting properties of date leaf in relation to mechanization. The 4<sup>th</sup> National Congress on Agricultural Machinery Engineering and Mechanization. Aug. 29-30. Tabriz. Iran. (in Farsi)
- McRandal, D. M. and McNulty, P. B. 1980. Mechanical and physical properties of grasses. *Trans. ASAE.* 23(4): 816-821.
- Persson, S. 1987. *Mechanics of Cutting Plant Material*. ASAE Pub. USA.
- Prasad, J. and Gupta, C. B. 1975. Mechanical properties of maize stalks as related to harvesting. *J. Agric. Eng. Res.* 20(1): 79-87.

تعیین مقاومت برشی ساقه و نیروی لازم برای کندن...

**Tabatabaee Kolor, R., Borghaie, A. M., Alimardani, R., Rajabipoor, A., Mobli, H. and Allameh, A.**

**R. 2005. Investigating the effect of velocity and blade bevel angle on stem shear strength of different rice varieties. J. Agric. Eng. Res. 6(3): 99-112. (in Farsi)**

**Yiljep, Y. D. and Mohammed, U. S. 2005. Effect of velocity on cutting energy during impact cutting of sorghum stalk. Agric. Eng. Int. CIGR Ejournal.**

## **Shear Strength of Stem and Picking Force for Saffron Flowers**

**H. Vale Ghozhedi, S. R. Hassan Beygi Bidgoli\***,

**M. H. Saeidirad and M. H. Kianmehr**

\* Corresponding Author: Assistant Professor, Abouraihan University, P. O. Box: 11365-4117. Tehran, Iran. E-mail: rhbeigi@ut.ac.ir

The shear strength and shear energy per unit area, as well as the force and energy required for picking flowers, are important parameters in the design and development of harvesting mechanisms. In this study, shear strength and shear energy per unit area of saffron (*Crocus sativus* L.) stems were determined at different bevel angles and shear velocities. The force and energy required for picking of saffron flowers were determined as a function of picking velocity and age of plant. The experiments were conducted using a universal testing machine on samples selected from the farms of Kashmar in eastern Iran. The data was statistically analyzed using a completely randomized design. The results showed that the bevel angle of the cutting blade and shear velocity had a significant effect on shear strength and shear energy per unit stem area, but their interaction was not significant. With an increase in bevel angle from 17° to 24°, the shear strength increased from 0.130 to 0.190 MPa and shear energy per stem area increased from 0.305 to 0.443 mJ/mm<sup>2</sup>. Increasing shear velocity from 20 to 200 mm/min decreased the average shear strength significantly from 0.179 to 0.158 MPa and shear energy per stem area significantly from 0.467 to 0.340 mJ/mm<sup>2</sup>. Further increase in shear velocity (from 200 to 500 mm/min) did not decrease shear strength and shear energy significantly. Thus, the cutting blade at a bevel angle of 17° and shear velocity of 200 mm/min is recommended for cutting saffron stems. The results showed that increasing picking velocity from 50 to 500 mm/min increased the average picking force, tensile strength and energy per unit area from 0.339 to 0.459 N, 0.169 to 0.229 MPa and 0.473 to 1.914 mJ/mm<sup>2</sup>, respectively. The age of the plants had no significant effect on picking force and energy and tensile strength. The data gathered can be useful for the design and development of saffron harvesting mechanisms.

**Key Words:** Harvesting, Flower, Picking Force, Saffron, Shear Strength