

## بررسی رفتار تحکیم پذیری خاک‌های ریزدانه نرم با استفاده از دستگاه تحکیم

### هیدرولیکی<sup>۱</sup>

نادر عباسی، حسن رحیمی و علی فاخر<sup>۲</sup>

تاریخ دریافت مقاله: ۸۳/۴/۳۰ تاریخ پذیرش مقاله: ۸۴/۷/۱۶

### چکیده

نشست ناشی از تحکیم لایه‌های خاک، به دلیل ماهیت تدریجی و طولانی مدت آن، خطری بالقوه برای اکثر سازه‌های بنا شده بر خاک‌های تحکیم پذیر محسوب می‌شود. در مسائل عملی، برای محاسبه مقدار و سرعت نشست از نتایج آزمایش تحکیم معمولی (ادومتري) استفاده می‌شود که مبتنی بر تئوری تحکیم یک بعدی ترزاقی (Terzaghi) است. این تئوری متکی بر فرضیات ساده کننده متعددی است که به واسطه هر یک از این فرضیات خطاهایی در مقادیر مشخصات تحکیمی خاک‌ها به وجود می‌آید. یکی از این فرضیات، ثابت بودن ضریب نفوذپذیری لایه رس ( $k$ ) و در نتیجه ضریب تحکیم خاک ( $C_v$ ) در طول فرایند تحکیم است. در حالی که ضریب نفوذپذیری و به تبع آن ضریب تحکیم با افزایش تنش مؤثر و کاهش درجهٔ پوکی تغییر می‌کند. این موضوع در خاک‌های رسی نرم، با اهمیت است که پتانسیل فشردگی خیلی زیادی دارند. در این تحقیق چگونگی تأثیر فرض ثابت بودن ضریب نفوذپذیری بر مشخصات تحکیمی خاک به ویژه ضریب تحکیم بررسی و ارزیابی شده است. بدین منظور، آزمایش‌های مختلف تحکیم روی یک نمونه خاک رسی با رطوبت‌های اولیهٔ متفاوت و با استفاده از دستگاه‌های تحکیم مرسوم (ادومتري) و تحکیم هیدرولیکی انجام شد. بر اساس نتایج به دست آمده از مجموعهٔ آزمایش‌ها مشخص گردید که در خاک‌های رسی نرم که پتانسیل فشردگی زیادی دارند؛ ضریب تحکیم در طول فرایند تحکیم به طور قابل توجهی تغییر می‌کند و نتایج به دست آمده از روش‌های تجربی کاساگرانده و تیلور (روش‌های لگاریتم و جذر زمان) که مبتنی بر فرض ثابت بودن ضریب تحکیم اند دقت کافی ندارند. لذا در چنین شرایطی باید ضریب تحکیم به صورت مستقیم و با استفاده از مقادیر ضریب نفوذپذیری و فشردگی حجمی در هر مرحله از بارگذاری تعیین شود.

### واژه‌های کلیدی

تحکیم یک بعدی، تئوری ترزاقی، خاک ریزدانه نرم، ضریب تحکیم، نشست خاک

۱- برگرفته شده از رساله دکتری گروه مهندسی آبیاری و آبادانی، دانشکده مهندسی آب و خاک، پردیس کشاورزی و

منابع طبیعی، دانشگاه تهران

۲- به ترتیب دانشجوی دوره دکتری گروه مهندسی آبیاری و آبادانی، دانشکده مهندسی آب و خاک، پردیس کشاورزی و

منابع طبیعی، دانشگاه تهران، تلفن: ۲۲۴۱۱۱۹ و ۰۲۲۶۱۸۱-۰۲۲۶۱۱۹، دورنگار: ۲۲۴۱۱۱۹-۰۲۲۶۱۱۹، استاد گروه مهندسی

آبیاری و آبادانی، دانشکده مهندسی آب و خاک، پردیس کشاورزی و منابع طبیعی، دانشگاه تهران و دانشیار دانشکده

فنی، دانشگاه تهران

## مقدمه

یکی از مسائل مهم و اجتناب ناپذیر در طراحی و احداث سازه‌های مختلف عمرانی تعیین، مقدار و چگونگی نشست پی سازه در اثر فشردگی لایه‌های مختلف خاک تحت الارضی است. فشردگی در اثر عوامل و به شکل‌های متفاوت نظیر تغییر آرایش دانه‌های جامد خاک، خارج شدن هوا و یا آب موجود در منافذ خاک و از این قبیل به وجود می‌آید. این تغییر شکل‌ها در مهندسی خاک معمولاً در قالب دو نوع نشست الاستیک (آنی) و نشست ناشی از تحکیم (دراز مدت) ارزیابی می‌شوند.

مقدار و سرعت نشست تحکیمی، بستگی به عوامل متعدد از جمله مشخصات خاک بار گذاری شده دارد. برای ارزیابی سرعت تحکیم یا به عبارتی دیگر زمان نشست ناشی از تحکیم، از ضریبی به نام ضریب تحکیم ( $C_v$ ) استفاده می‌شود که با ضریب نفوذپذیری ( $k$ )، وزن مخصوص آب ( $\gamma$ )، و ضریب فشردگی حجمی ( $m_v$ ) طبق رابطه شماره ۱ در ارتباط است:

$$C_v = \frac{k}{\gamma \cdot m_v} \quad (1)$$

وقتی سازه‌ای نظیر خاکریز کانال آبیاری روی خاک رس احداث می‌شود که عمدتاً مقاومت برشی بسیار کمی دارد، معمولاً بارگذاری یا اجرای خاکریز مرحله‌ای صورت می‌گیرد تا این خاک تحکیم یابد و مقاومت کافی را به دست آورد. در این روش که روش ساخت مرحله‌ای نامیده می‌شود نیاز به تعیین زمان انتظار (زمان تحکیم) بین دو مرحله متوالی ساخت می‌باشد که این موضوع مهم با تعیین ضریب

تحکیم ( $C_v$ ) عملی خواهد شد. در مسائل عملی این ضریب، برای سادگی، ثابت در نظر گرفته می‌شود در حالی که این ضریب با افزایش تنش مؤثر اعمال شده و کاهش درجه پیوکی در ارتباط است و به علاوه، روش‌های مرسوم تعیین آن کاملاً ماهیت تجربی دارند و فاقد دقت کافی هستند (Duncan, 1993). این موضوع در خاک‌های رسی نرم که قابلیت فشردگی زیادی دارند اهمیت ویژه‌ای دارد. این ضریب معمولاً بر اساس نتایج آزمایش تحکیم یک بعدی مبتنی بر فرضیات ساده کننده متعدد و با به‌کارگیری دستورالعمل‌های مختلف ترسیمی تعیین می‌شود که عمدتاً مبنای تجربی دارند.

کاساگرانده و فادوم (Casagrande & Fadum, 1940) برای تعیین  $C_v$ ، روش منحنی  $e$ -log  $t$  را پیشنهاد کرده‌اند. در این روش از روی منحنی، نقاط مربوط به صفر و صد درصد تحکیم مشخص و سپس زمان مربوط به ۵۰ درصد تحکیم تعیین می‌شود. پس از آن با قرار دادن مقدار  $t_{50}$  و فاکتور زمان مربوطه ( $T_v = 0.196$ ) در معادله زیر:

$$C_v = \frac{T_v \cdot H_d^2}{t} \quad (2)$$

مقدار ضریب تحکیم ( $C_v$ ) تعیین می‌شود. این روش مرسوم‌ترین روش تعیین  $C_v$  است. برای یک نمونه آزمایشی در آزمایش استاندارد تحکیم با دو طرف زهکشی، به منظور کامل شدن تحکیم اولیه و بخشی از تحکیم ثانویه (خزش) معمولاً یک روز زمان کافی است. نگرانی موجود در مورد این

حاصل از نتایج آزمایش به دست می‌آید و  $V_s =$  حجم مربوط به ذرات جامد خاک است.

راجو و پندیان (Raju & Pandian, 1995) با بیان محدودیت‌های مربوط به روش‌های ترسیمی تعیین ضریب تحکیم، یک روش محاسباتی بر مبنای مشخصات فیزیکی خاک‌های رسی و در حالت عادی تحکیم یافته به شرح زیر ارائه کرده است:

$$C_v = \frac{1 + e_L (1.23 - 0.276 \log \sigma'_v)}{e_L} \times \frac{1}{\sigma'_v (0.353)} \times 10^{-3} \quad (4)$$

که در آن:

$C_v =$  ضریب تحکیم بر حسب سانتی‌متر مربع بر ثانیه؛  $\sigma'_v =$  فشار سربار موثر بر حسب کیلوپاسکال و  $e_L =$  درجهٔ پوکی در حد روانی است. در معادلهٔ اخیر تنها از حد روانی به عنوان مشخصه فیزیکی خاک استفاده شده است که به تنهایی نمی‌تواند رفتار خمیرایی خاک را بیان کند، و رفتار تحکیمی خاک‌ها به شدت متأثر از مشخصات خمیرایی و کانی‌شناسی رس است لذا رابطهٔ مذکور مقبولیت قاطعی ندارد.

رابینسون و آلام (Robinson & Allam, 1996) از قسمت اولیه و نقطهٔ انحنای منحنی لگاریتم زمان به دست آمده از آزمایش تحکیم استاندارد برای تعیین زمان ۲۲ درصد تحکیم استفاده کرد، او برای تعیین مقدار  $C_v$  استفاده از زمان مربوط به ۲۲ درصد تحکیم و فاکتور زمان مربوط به آن را به جای زمان ۵۰ درصد تحکیم پیشنهاد کرده است.

روش، تأثیر تحکیم ثانویه و زمان نسبتاً زیاد مورد نیاز جهت کامل شدن مرحله تحکیم ثانویه است.

تیلور (Taylor, 1948) استفاده از منحنی تغییرات نسبت پوکی بر حسب جذر زمان را پیشنهاد کرد. در این روش، زمان مربوط به ۹۰ درصد تحکیم محاسبه و با در نظر گرفتن فاکتور زمان مربوط ( $T_v = 0.848$ )، مقدار ضریب تحکیم از رابطهٔ شمارهٔ ۲ محاسبه می‌شود. در این روش نیز به دلیل امکان تأثیرپذیری زمان مربوط به ۹۰ درصد تحکیم از تحکیم ثانویه خاک، از درجهٔ اعتماد روش کاسته می‌شود. همچنین، قسمت اولیه منحنی جذر زمان ممکن است به صورت خطی کامل مطابق تئوری ترزاقی نباشد. روش دیگر را اسمیت و والس (Smith & Wahls, 1969) ارائه دادند. در این روش، که آزمایش تحکیم با سرعت نسبی ثابت نامیده می‌شود، بار افزایشی پیوسته‌ای به طوری که سرعت تغییر شکل نسبی حاصل ثابت باشد، به بالای نمونه وارد می‌شود. در این آزمایش، زهکشی از بالای نمونه انجام خواهد شد، فشار آب منفذی در کف نمونه اندازه‌گیری و مقدار ضریب تحکیم از رابطه زیر محاسبه می‌شود:

$$r = \frac{RA}{V_s} \quad (3)$$

$$C_v = \frac{rH^2}{a_v u_{z=H}} \left( \frac{1}{2} - \frac{1}{12} \frac{b}{r} \right)$$

که در آن:

$b =$  ضریب ثابت و تقریباً برابر  $r$ ؛  $R =$  سرعت تغییر شکل نسبی؛  $u_{z=H} =$  فشار آب منفذی در کف؛  $a_v =$  ضریب فشردگی خاک که از منحنی  $e-P$

مصری و شاهین (Mesri & Shahein, 1999) گزارش کردند که در روش پیشنهادی رایبسنون مقدار  $C_v$  از تحکیم ثانویه نمونه تأثیر خیلی کمی می‌پذیرد ولی فشردگی اولیه خاک می‌تواند بر زمان مربوط به ۲۲ درصد تحکیم اثر گذارد و در نتیجه از دقت روش بکاهد. بر این اساس، استفاده از زمان مربوط به ۷۰ درصد تحکیم به دست آمده از منحنی لگاریتم زمان را پیشنهاد کرد.

فنگ و لی (Feng & Lee, 2001) ضمن بررسی و ارزیابی محدودیت‌های روش‌های موجود برای تعیین  $C_v$  از نتایج آزمایش تحکیم، روش جدیدی را بدین منظور ارائه دادند. بر اساس نتایج این تحقیق مشخص شد که در روش جذر زمان تیلور با شناسایی زمان مربوط به ۶۰ درصد تحکیم که در

انتهای بخش خطی منحنی است، و استفاده از آن و فاکتور زمان مربوطه، مقدار  $C_v$  به راحتی قابل محاسبه است. بر اساس این تحقیق، در یک آزمایش تحکیم در شرایطی که مقدار  $C_v$  بیشتر از  $0/004$  سانتی‌متر مربع بر ثانیه باشد، ۲۰ درصد تحکیم در حدود ۶ ثانیه اولیه اتفاق می‌افتد و اگر داده‌های مربوط به نشست و زمان در هر ۲ ثانیه و تا یک دقیقه یادداشت شوند، قسمت خطی منحنی جذر زمان به طور کامل قابل رسم است، و در شرایطی که مقدار  $C_v$  کمتر از  $0/004$  سانتی‌متر مربع بر ثانیه باشد، فاصله‌های زمانی متداول آزمایش تحکیم مناسب هستند. لذا بخش خطی منحنی جذر زمان به راحتی قابل ترسیم خواهد بود. بنابراین، روش جذر زمان ساده شده می‌تواند جایگزین مناسبی برای روش‌های لگاریتم زمان کاساگرانده و جذر زمان تیلور باشد.

چن (Chan, 2003) گزارش کرد با توجه به اینکه روش‌های مرسوم تعیین ضریب تحکیم (روش جذر زمان و لگاریتم زمان) بر اساس معادلات خاصی بسط داده شده‌اند که هر یک در محدوده‌ای معین از درجه تحکیم صادق است، لذا نتایج به دست آمده از این روش‌ها دقت کافی ندارند. وی برای رفع این محدودیت، روشی جدید موسوم به روش مجذور مربعات برای تعیین ضریب تحکیم ارائه کرد.

بو و همکاران (Bo et al., 2003) گزارش کردند که رفتار فشردگی خاک‌های رسی نرم با تئوری‌های مرسوم که شیب یکتایی برای تغییرات نشست نسبت به تنش مؤثر در نظر می‌گیرند قابل ارزیابی نیست.

شهرید هــاران و ناگـاراج (Sridharan & Nagaraj, 2004) ضمن اشاره به زمان طولانی مورد نیاز برای آزمایش یک بعدی تحکیم و همچنین تفاوت‌های موجود در مقدار ضریب تحکیم حاصل از روش‌های مختلف ترسیمی و دقت پایین آنها، روش محاسباتی جدیدی را برای محاسبه ضریب تحکیم بر اساس نمایه انقباض ( $I_s$ ) خاک‌های رسی ارائه کردند.

$$C_v = \frac{3}{100(I_s)^{3.54}} \quad (5)$$

به این ترتیب مشاهده می‌شود که در تمام روش‌های مذکور، مقدار  $C_v$  در طول فرایند تحکیم ثابت فرض شده است و برای تعیین آن یا از نتایج حاصل از آزمایش تحکیم و با استفاده از روش‌های تجربی برای تفسیر آن و یا از روابط تجربی بر

اساس مشخصات فیزیکی خاک‌ها استفاده شده است و نتایج به دست آمده از این روش‌ها نیز تفاوت فاحشی با یکدیگر دارند.

### مواد و روش‌ها

از آنجا که در این تحقیق سعی بر آن بود که مقدار ضریب تحکیم بدون اتکا به معیارها و روش‌های تجربی و همچنین فرض ثابت بودن آن، در هر مرحله از فرآیند تحکیم به طور مستقیم، محاسبه و نتایج آن با روش مرسوم مقایسه شود و از آنجا که محاسبه مستقیم ضریب تحکیم با استفاده از نتایج آزمایش تحکیم معمولی عملی نیست، لذا تهیه یک دستگاه آزمایش تحکیم با قابلیت تعیین

مستقیم ضریب نفوذپذیری، فشار آب منفذی، و نشست نمونه در هر مرحله از بارگذاری ضروری می‌نمود. برای رسیدن به اهداف یاد شده، در این تحقیق از یک دستگاه تحکیم هیدرولیکی استفاده شد که همه توانایی‌های مورد نیاز را دارد. همچنین برای انجام این پژوهش از یک نمونه خاک رسی با طبقه‌بندی CL استفاده شده است. قبل از اجرای آزمایش‌های اصلی (تحکیم هیدرولیکی وادومتر)، نمونه خاک مورد آزمایش‌های شناسایی و اولیه نظیر دانه‌بندی، حدود اتربرگ، وزن مخصوص، طبقه‌بندی و تراکم قرارگرفت که نتایج این آزمایش‌ها در جدول شماره ۱ ارائه شده است.

جدول شماره ۱- مشخصات فیزیکی نمونه مورد بررسی

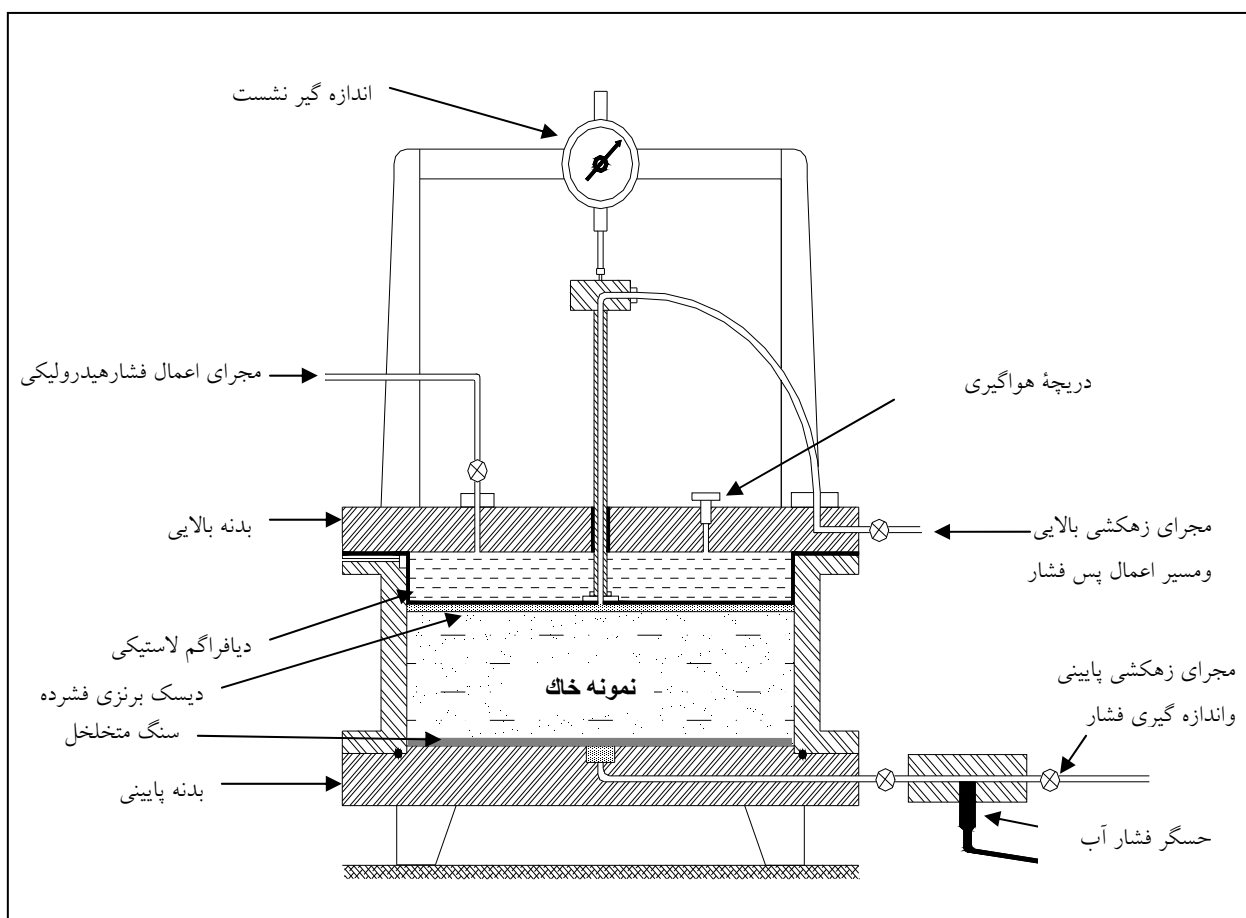
طبقه‌بندی USCS		وزن مخصوص	مشخصات تراکمی		حدود اتربرگ (درصد)		بافت (درصد)	
ذرات جامد		دانسیته ماکزیمم (گرم بر سانتی‌متر مکعب)	رطوبت	رطوبت	حد	حد	رس	سیلت
			بهبه (درصد)	خمیری روانی	۱۷	۲۲	۲۰	۶۵
CL		۲/۶۵	۱/۷۴		۳۴			۱۵

### - اجزای تشکیل‌دهنده دستگاه تحکیم هیدرولیکی

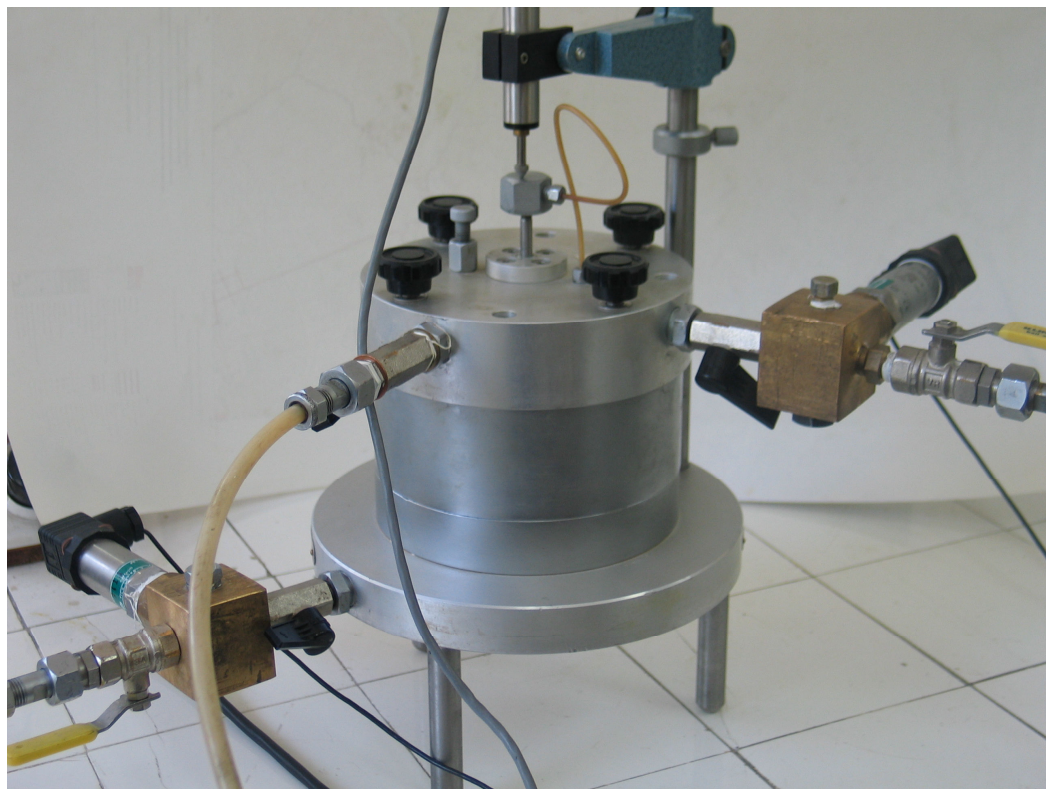
دستگاه تحکیم هیدرولیکی مورد استفاده در این تحقیق قابلیت آزمایش را روی نمونه‌های خاک تا قطر ۱۰۰ میلی‌متر دارد. بارگذاری نمونه در این دستگاه با استفاده از فشار آب و از طریق یک دیافراگم لاستیکی انجام می‌شود. جزئیات دستگاه مورد استفاده به صورت شماتیک در شکل شماره ۱

و تصویر آن به همراه اجزای تشکیل‌دهنده در شکل شماره ۲ نشان داده شده است. به طور کلی این دستگاه از سه قسمت اصلی و جدا شونده تشکیل شده است: بدنه بالایی، حلقه نمونه، و بدنه پایینی. مطابق شکل شماره ۲، در قسمت بدنه بالایی دستگاه دو عدد شیر وجود دارد که یکی مربوط به زهکشی بالایی نمونه است و از شیر دیگر به منظور اعمال فشار مربوط به بارگذاری نمونه استفاده می‌شود.

دیفراگم لاستیکی اعمال فشار به نمونه در این قسمت قرار گرفته است. در وسط این دیافراگم یک میله سوراخدار نصب شده است که آب نمونه از وسط این میله عبور می‌کند و به شیر زهکشی بالایی متصل می‌شود. علاوه بر این، از قسمت انتهایی این میله که در بیرون از بدنه بالایی قرار دارد برای اندازه‌گیری مقدار نشست نمونه استفاده می‌شود. بدنه پایینی دستگاه روی سه عدد پایه نصب شده و حاوی جایگاه مخصوص حلقه نمونه و سنگ متخلخل زیرین است. در این قسمت، یک شیر برای تعیین فشار آب منفذی یا زهکشی پایین نمونه تعبیه شده است (Head, 1986).



شکل شماره ۱- شکل شماتیک دستگاه تحکیم هیدرولیکی معروف به سلول Rowe (Head, 1986)

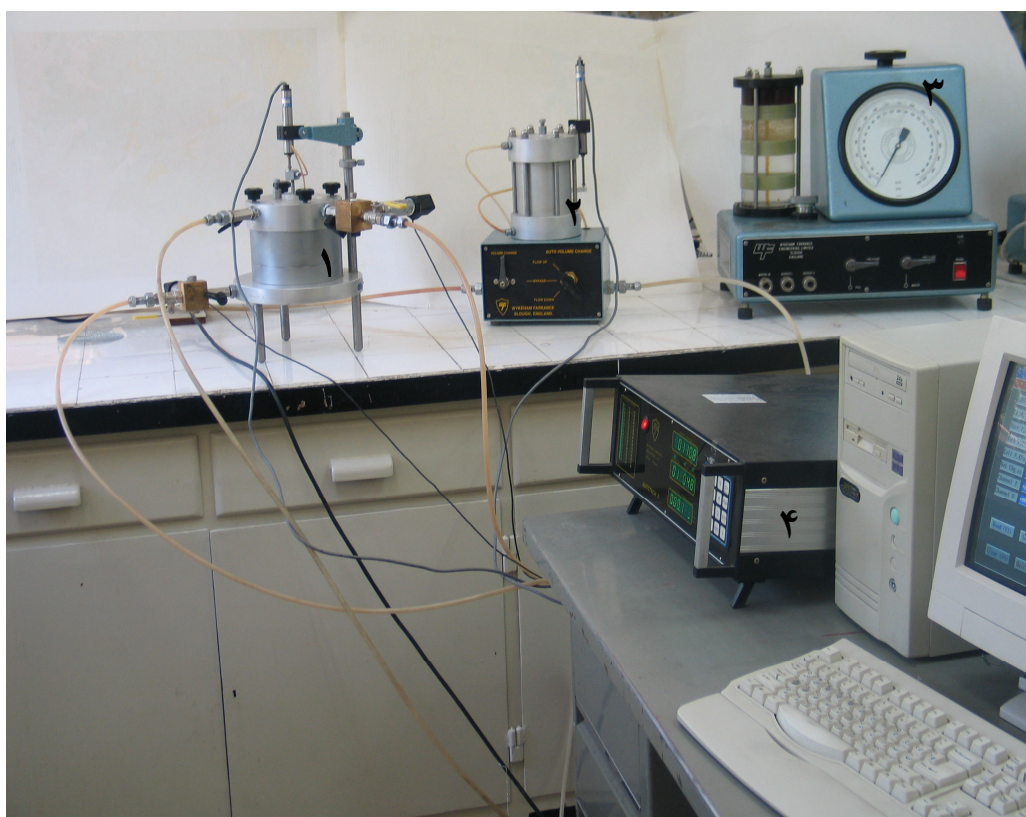


شکل شماره ۲- تصویر دستگاه تحکیم هیدرولیکی و اجزای تشکیل دهنده

#### تجهیزات ضمیمه مورد نیاز

برای اجرای آزمایش تحکیم با استفاده از دستگاه تحکیم هیدرولیکی علاوه بر دستگاه اصلی، تجهیزات دیگری نیز مورد نیاز است، مانند دستگاه مولد فشار، سیستم هواگیری آب، ابزار اندازه‌گیری فشار، ابزار اندازه‌گیری جابه‌جایی، دستگاه ثبت داده‌ها (دیتالاگر)، و دستگاه تعیین حجم. شکل شماره ۳ نمای کلی دستگاه تحکیم هیدرولیکی و تجهیزات ضمیمه آن را نشان می‌دهد.

در قسمت تحتانی، درست در وسط جایگاه نمونه نیز یک عدد پیچ تعبیه شده است که در موارد لزوم می‌توان از آن برای زهکشی یا اندازه‌گیری فشار آب منفذی استفاده کرد. حلقه نمونه مجزا از دو قسمت یاد شده است و همراه با نمونه یا بدون نمونه خاک در جایگاه مخصوص در بدنه پایینی دستگاه نصب می‌شود. پس از نصب حلقه نمونه، بدنه بالایی با چهار عدد پیچ به بدنه پایینی متصل می‌شود.



شکل شماره ۳ - نمای کلی دستگاه تحکیم هیدرولیکی و تجهیزات ضمیمه  
(۱- دستگاه تحکیم هیدرولیکی ۲- دستگاه تعیین حجم ۳- دستگاه مولد فشار ۴- دیتالاگر)

#### - آماده سازی دستگاه و لوازم ضمیمه

ابتدا کلیه ابعاد و دستگاه تحکیم مورد استفاده و ملحقات آن با دقت مناسب اندازه گیری و یادداشت شد تا در محاسبات بعدی از آنها استفاده شود. سپس تجهیزات و سیستم های مختلف اندازه گیری و همچنین دیافراگم بارگذاری دستگاه به طور مجزا زینه بندی (کالیبراسیون) شدند.

قبل از آزمایش، به منظور خارج کردن هوای داخل نمونه، کلیه صفحات متخلخل اعم از دیسک برنزی فشرده و سنگ های متخلخل مورد استفاده در

آزمایش حداقل به مدت ۱۰ دقیقه در آب مقطر جوشانده و سپس تا موقع استفاده، در آب سرد هواگیری شده نگهداری شدند. بعد از استفاده نیز این قطعات بلافاصله با آب جاری شسته و با برس مناسبی تمیز می شوند تا هیچگونه ذرات خاکی در داخل منافذ آنها باقی نماند. در صورتی که منافذ آنها گرفته شود و با جوشاندن پاک نگردد لازم است صفحات متخلخل تمیز و نو جایگزین آنها شوند. مهمترین مسئله ای که در ابتدای آزمایش باید به آن توجه شود هواگیری کامل سیستم اندازه گیری فشار



آزمایشی با رطوبت‌های ۰/۸ و ۱/۵ برابر حد روانی تهیه و آزمایش شدند. انتخاب رطوبت اولیه ۱/۵ برابر حد روانی بر اساس نتایج تحقیقات برلند (Burland, 1990) بوده است. همچنین فاخر و همکاران (Fakher & Clark, 1999) نشان دادند که حد روانی واقعی یعنی گذار از حالت ذرات معلق در آب به حالت خاک در رطوبت ۱/۵ برابر حد روانی صورت می‌گیرد. برخلاف آزمایش مرسوم تحکیم (ادومتر)، تهیه نمونه آزمایشی و آماده سازی دستگاه در آزمایش تحکیم هیدرولیکی نسبتاً مشکل است و نیاز به دقت و مهارت زیادی دارد ولی اجرای آزمایش (قرائت و ثبت داده‌های مورد نیاز) بسیار ساده‌تر از آزمایش تحکیم متداول است. مرسوم‌ترین روش اجرای آزمایش که در این تحقیق نیز از آن استفاده شده است، زهکشی یکطرفه رو به بالا و تعیین فشار آب منفذی در قسمت پایین نمونه است.

#### – ارزیابی درجه اشباع نمونه

در مراحل مختلف تهیه نمونه همه تلاش‌ها و تمهیدات لازم جهت اشباع نمونه به کار گرفته می‌شود، ولی بنا به دلایل متعدد، مخصوصاً در شرایطی که رطوبت اولیه نمونه کمتر از حد روانی باشد، این امکان وجود دارد که نمونه کامل اشباع نشود. لذا به منظور ارزیابی درجه اشباع نمونه و همچنین افزایش آن تا حد مورد نظر، در ابتدای آزمایش با استفاده از سیستم پس فشار<sup>۱</sup> تعبیه شده در دستگاه ضرایب فشار آب منفذی اسکمپتون (A, B) ارزیابی و محاسبه می‌شوند.

آب منفذی و مسیرهای اعمال پس فشار و تعیین حجم است که ضرورت دارد با دقت انجام گردد.

#### – آماده سازی نمونه آزمایشی

نمونه مورد استفاده در آزمایش ممکن است دست نخورده، بازسازی شده، یا به صورت دوغاب (رس نرم) باشد. در صورتی که نمونه دست نخورده یا بازسازی شده بر اساس شرایط طبیعی آن باشد، ابتدا یک کفشک برنده به ارتفاع تقریبی ۵۰ میلی‌متر و با قطر داخلی برابر با قطر حلقه نمونه به انتهای حلقه نمونه وصل می‌شود و مجموعه حلقه و لبه برنده آن با به کارگیری تمهیدات لازم با فشار در نمونه اصلی تهیه شده از محل یا بازسازی شده در آزمایشگاه فرو برده می‌شود. سپس کفشک برنده از حلقه نمونه جدا می‌شود و پس از صاف کردن سطح بالایی و پایینی نمونه با کاردک تیز و تمیز، نمونه همراه با حلقه در محل مخصوص در قسمت بدنه پایینی دستگاه قرار می‌گیرد. در شرایطی که نمونه مورد استفاده رس نرم باشد، ابتدا نمونه خاک خشک را با خرد کردن و با استفاده از الک به صورت پودر ریز و سپس با اختلاط با آب مقطر به میزان کافی و مناسب به صورت دوغاب در می‌آورند. به منظور همگن شدن نمونه و خارج شدن هوای محبوس، دوغاب حاصل حدود ۲ تا ۳ ساعت با همزن الکتریکی به هم زده می‌شود و به مدت حدود یک هفته در شرایطی نگهداری خواهد شد که امکان تبخیر وجود نداشته باشد. در این تحقیق برای تهیه نمونه رسی نرم، نمونه‌های

**کنترل و ثبت کمیت‌های مورد اندازه‌گیری**

پس از نصب کامل دستگاه و اطمینان از اشباع بودن نمونه، با باز کردن شیر زهکشی نمونه، فرآیند تحکیم شروع می‌شود. درجه تحکیم نمونه با هر سه پارامتر: حجم آب خروجی، مقدار نشست، و فشار آب منفذی قابل پیگیری و کنترل است. البته به منظور انجام محاسبات و تعیین مشخصات تحکیمی خاک، لازم است این سه کمیت در زمان‌های مختلف قرائت و ثبت شوند. در این تحقیق این عمل با دیتالاگر انجام شد که از آن طریق کمیت‌های مختلف مورد نظر به طور همزمان و در دوره‌های زمانی تعریف شده، ثبت و در یک فایل مشخص ذخیره می‌شوند. البته برای کنترل چگونگی ثبت و همچنین بازخوانی فایل ذخیره شده با دیتالاگر و انتقال آنها به کامپیوتر، از نرم افزار مخصوصی استفاده شد.

پس از پایان تحکیم به ازای یک بار معین، که این مرحله بر اساس داده‌های هر سه کمیت یاد شده قابل تشخیص است، با استفاده از نرم افزار مذکور ثبت داده متوقف و داده‌های ذخیره شده بازخوانی می‌شود. در این مرحله در صورت نیاز، آزمایش نفوذپذیری نیز انجام می‌گیرد. در غیر این صورت یا بعد از اجرای آزمایش نفوذپذیری، بار وارده افزایش داده می‌شود و ثبت داده‌ها مجدداً شروع می‌گردد. این عمل تا رسیدن به فشار یا درجه پوکی مورد نظر ادامه می‌یابد.

**انجام آزمایش تعیین ضریب نفوذپذیری**

همان طوری که قبلاً نیز اشاره شد، یکی از مهمترین مزیت‌های دستگاه تحکیم هیدرولیکی

(نسبت به روش مرسوم)، تعیین و محاسبه مستقیم ضریب نفوذپذیری خاک در مراحل مختلف بارگذاری است. لازم است یادآوری شود که با استفاده از این روش حتی بدون فرض ثابت بودن ضریب نفوذپذیری در طول فرآیند تحکیم به ازای یک بار مشخص، می‌توان مقدار این ضریب را در هر مرحله از تحکیم محاسبه کرد. برای این منظور می‌توان از دو روش مرسوم تعیین ضریب نفوذپذیری، یعنی روش بار آبی ثابت و افتان استفاده کرد. در روش بار آبی ثابت، پس از استهلاک کامل فشار آب منفذی اضافی ایجاد شده تحت یک بار معین (اتمام فرآیند تحکیم) و قبل از افزایش بار جدید، بین سطوح بالایی و پایینی نمونه اختلاف پتانسیل معینی برقرار و سپس ضریب نفوذپذیری با استفاده از اصول روش بار آبی ثابت و از رابطه‌های شماره ۶ و ۷ محاسبه می‌گردد (Head, 1986):

$$K = \frac{Q}{60 \cdot A \cdot i \cdot t} \quad (6)$$

$$i = \frac{102 \cdot \Delta p}{H} \quad (7)$$

که در آن:

$i$  = شیب هیدرولیکی؛  $\Delta p$  = اختلاف فشار بین نقطه ورودی و خروجی آب بر حسب کیلو پاسکال؛  $Q$  = حجم آب خروجی بر حسب سانتی متر مکعب؛  $A$  = سطح مقطع نمونه بر حسب میلی متر مربع؛  $H$  = ضخامت نمونه بر حسب میلی متر؛  $t$  = زمان بر حسب دقیقه؛ و  $k$  = ضریب نفوذپذیری بر حسب سانتی متر بر ثانیه است. بدین ترتیب با این روش مقدار ضریب نفوذپذیری خاک در پایان هر مرحله

می‌شود. با استفاده از دستگاه تحکیم هیدرولیکی تعیین ضریب نفوذپذیری در مراحل مختلف فرآیند تحکیم میسر است لذا ضریب تحکیم به صورت محاسباتی و به طور مستقیم و با اندازه‌گیری ضریب نفوذپذیری در هر مرحله از بارگذاری، از رابطه زیر قابل محاسبه است:

$$C_v = \frac{k}{m_v \cdot \gamma_w} \quad m_v = \frac{1000}{1 + e_1} \left( -\frac{\partial e}{\partial p} \right) \quad (9)$$

که در آن:

$e$  = نسبت پوکی؛  $m_v$  = ضریب فشردگی حجمی بر حسب متر مربع بر مگا نیوتن؛ و  $p$  = فشار مؤثر بر حسب کیلوپاسکال است. اگر در رابطه اخیر ضریب نفوذپذیری ( $k$ ) بر حسب متر بر ثانیه باشد، ضریب تحکیم بر حسب مترمربع در سال از رابطه زیر تعیین می‌شود:

$$C_v = \frac{k \times 3.23 \times 10^9}{m_v} \quad (10)$$

به منظور تعیین ضریب تحکیم به روش مستقیم و مقایسه آن با روش مرسوم، آزمایش تحکیم روی نمونه مورد بررسی با رطوبت‌های اولیه ۰/۸ و ۱/۵ برابر حد روانی و با استفاده از دستگاه‌های تحکیم معمولی و تحکیم هیدرولیکی اجرا شد. قبلاً نیز اشاره شد که سیستم‌های اندازه‌گیری دستگاه تحکیم هیدرولیکی الکترونیکی هستند و کلیه داده‌های مورد اندازه‌گیری در زمان‌های معین ثبت و ذخیره می‌شوند. داده‌های ذخیره شده پس از انتقال به نرم‌افزار اکسل، تجزیه و تحلیل بر اساس آنها

از بارگذاری تعیین می‌گردد که با استفاده از آن می‌توان تغییرات ضریب نفوذپذیری را نسبت به درجه پوکی معین کرد. ولی با استفاده از روش بار آبی افتان می‌توان مقدار ضریب نفوذپذیری خاک را به طور پیوسته و در طول اجرای فرآیند تحکیم تعیین کرد. در این حالت، اساس آزمایش تعیین مقدار فشار آب منفذی در ابتدا و انتهای یک دوره زمانی معین است. از آنجا که در فرآیند تحکیم فشار آب منفذی نمونه در یک انتهای نمونه به طور ممتد و در فواصل زمانی معین ثبت می‌شود لذا ضریب نفوذپذیری نیز در هر فاصله زمانی مشخص با معلوم بودن ابعاد نمونه ( $A$  و  $L$ )، مقادیر فشار آب منفذی در ابتدا و انتهای فاصله زمانی ( $h_1$  و  $h_2$ ) از رابطه شماره ۸ قابل محاسبه است.

$$k = \frac{a \times L}{A \times t} \ln \frac{h_1}{h_2} \quad (8)$$

نکته قابل ذکر این است که مقدار  $a$  (سطح مقطع بورت در آزمایش مرسوم) در این روش با استفاده از حجم آب خروجی و تفاضل بار آبی در محدوده زمانی مورد نظر تعیین می‌شود که در طول آزمایش رقم متفاوتی خواهد داشت.

#### - تعیین ضریب تحکیم به روش مستقیم

همان طوری که اشاره شد در روش‌های مرسوم، ضریب تحکیم بر اساس تئوری ترزاقی (که متکی بر فرضیات ساده کننده متعددی از جمله ثابت بودن ضریب نفوذپذیری در فرآیند تحکیم است) و با استفاده از معیارهای ترسیمی و تجربی محاسبه

محاسبه ضریب تحکیم در روش‌های کاساگرانده و تیلور هستند.

#### - تعیین ضریب تحکیم به روش مستقیم

محاسبه ضریب تحکیم به صورت مستقیم و بدون استفاده از روش‌های ترسیمی تفسیر نتایج آزمایش تحکیم، با تعیین مقادیر ضرایب نفوذپذیری و فشردگی حجمی در هر مرحله از بارگذاری امکان‌پذیر است. قبلاً اشاره شد که ضرایب یاد شده فقط در آزمایش تحکیم هیدرولیکی قابل محاسبه هستند. لذا در حین اجرای آزمایش تحکیم هیدرولیکی ضرایب نفوذپذیری و فشردگی حجمی در مراحل مختلف بارگذاری تعیین و بر اساس آنها ضریب تحکیم با استفاده از رابطه شماره ۱۰ به طور مستقیم محاسبه شد. جدول شماره ۲، ضرایب تحکیم محاسبه شده به صورت مستقیم را برای نمونه خاک مورد بررسی نشان می‌دهد.

#### - تعیین ضریب تحکیم با استفاده از معیارهای تجربی

برای ارزیابی و مقایسه نتایج حاصل از روش مستقیم با نتایج به دست آمده از روش‌های تجربی، ضریب تحکیم نمونه خاک مورد بررسی بر اساس داده‌های حاصل از آزمایش تحکیم هیدرولیکی و با استفاده از روش‌های ترسیمی کاساگرانده و تیلور محاسبه شد. همچنین روش مستقیم محاسبه شد. جدول شماره ۳، ضریب تحکیم خاک مورد مطالعه را به ازای تنش‌های مؤثر مختلف و به تفکیک روش‌های تجربی و مستقیم نشان می‌دهد.

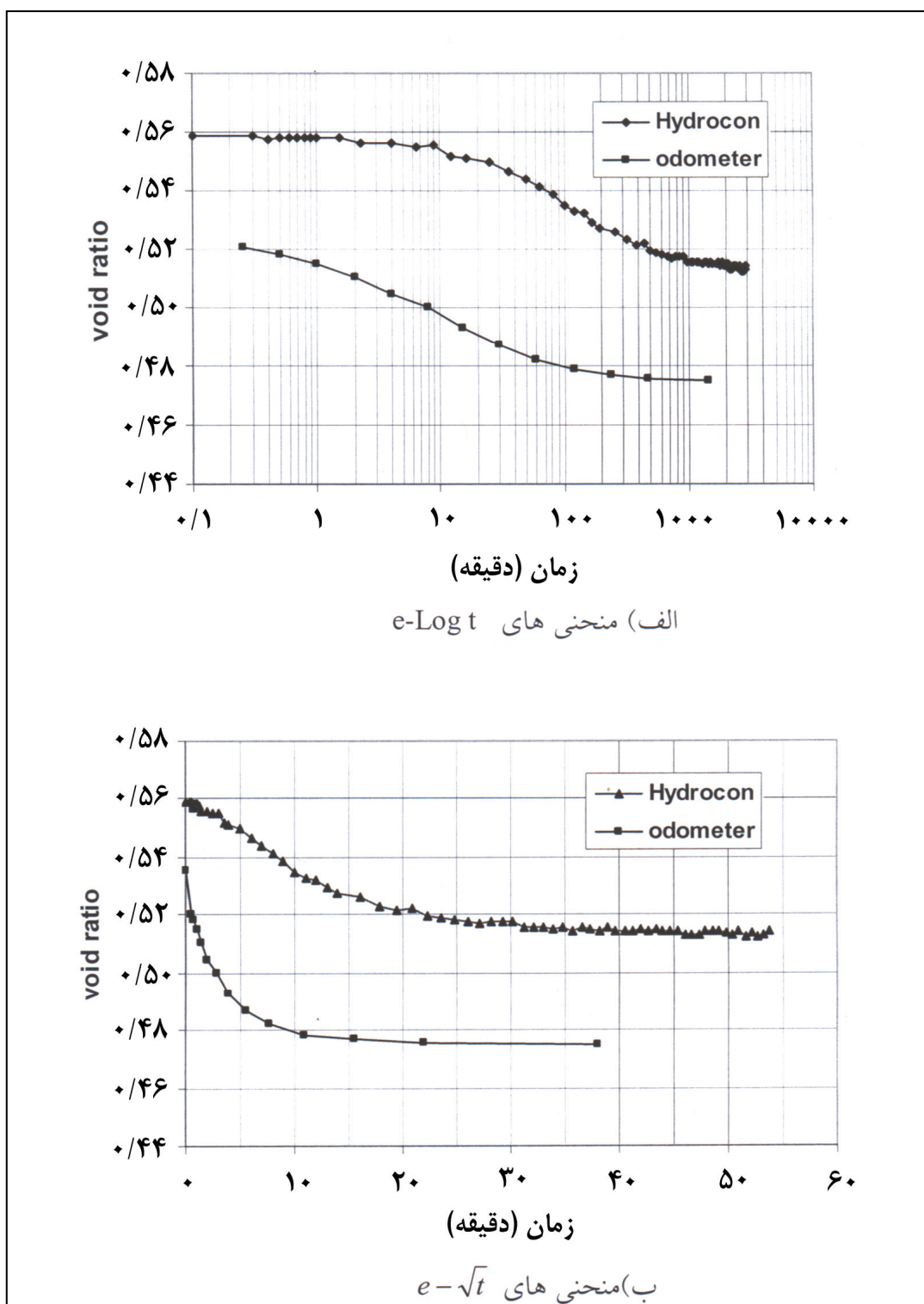
کمیت‌های مورد نظر محاسبه می‌شوند. سپس با استفاده از داده‌های محاسبه شده ضریب تحکیم به روش‌های مختلف قابل محاسبه است.

#### نتایج و بحث

در بخش مقدمه گفته شد که محاسبه مستقیم ضریب تحکیم با استفاده از نتایج دستگاه تحکیم معمولی (ادومتر)، به دلیل ناممکن بودن اندازه‌گیری ضریب نفوذپذیری در طول آزمایش تحکیم، میسر نیست. در این تحقیق، ضریب تحکیم نمونه مورد بررسی ابتدا بر اساس معیارهای تجربی و با استفاده از نتایج به دست آمده از دستگاه‌های ادومتری و تحکیم هیدرولیکی برای تنش‌های مؤثر مختلف محاسبه شد. سپس با استفاده از اطلاعات به دست آمده از نتایج آزمایش تحکیم هیدرولیکی، ضرایب نفوذپذیری و فشردگی حجمی در مراحل مختلف تحکیم تعیین و بر اساس آنها ضریب تحکیم به طور مستقیم برای تنش‌های مؤثر مختلف محاسبه شد که نتایج به تفکیک و به شرح زیر ارائه می‌شوند.

#### - ارزیابی نتایج دستگاه تحکیم هیدرولیکی

به منظور ارزیابی صحت نتایج به دست آمده از دستگاه تحکیم هیدرولیکی، ابتدا ضریب تحکیم خاک مورد بررسی بر اساس نتایج حاصل از دستگاه تحکیم معمولی و هیدرولیکی و با استفاده از روش‌های ترسیمی کاساگرانده و تیلور محاسبه شد. شکل شماره ۳ یک نمونه از منحنی‌های تغییرات نسبت پوکی برحسب لگاریتم و جذر زمان حاصل از دستگاه‌های تحکیم معمولی (ادومتر) و تحکیم هیدرولیکی را نشان می‌دهد. این منحنی‌ها اساس



شکل شماره ۳ - مقایسه مشخصات تحکیمی حاصل از دستگاه تحکیم هیدرولیکی و اودومتر

جدول شماره ۲- محاسبه ضریب تحکیم بر اساس ضرایب نفوذ پذیری و فشردگی حجمی به ازای مقادیر مختلف تنش مؤثر

رطوبت اولیه	متغیرهای محاسبه شده	تنش مؤثر (کیلو پاسکال)					
		۳۰	۶۰	۱۲۰	۲۴۰	۴۸۰	۹۶۰
۰/۸ حد روانی	$m_v$ (متر مربع بر مگانیوتن)	۱/۱۰	۰/۷۵	۰/۴۵	۰/۳۷	۰/۱۹	۰/۱۱
	$k$ ( $10^{-9}$ متر بر ثانیه)	۵/۷	۰/۷۵	۰/۴	۰/۰۸۴	۰/۰۴۳	۰/۰۲۵
	$C_v$ (متر مربع در سال)	۱۶/۷۵	۳/۱۹	۲/۶۰	۰/۷۳	۰/۷۲	۰/۷۴
۱/۵ برابر حد روانی	$m_v$ (متر مربع بر مگانیوتن)	۵/۳	۱/۶	۰/۹	۰/۴۴	۰/۱۷	۰/۰۸
	$k$ ( $10^{-9}$ متر بر ثانیه)	۸/۲	۲/۵	۰/۸	۰/۳۵	۰/۱۵	۰/۰۸
	$C_v$ (متر مربع در سال)	۷/۲	۵/۳	۲/۸۵	۲/۵۵	۲/۸۳	۲/۸۹

جدول شماره ۳- ضریب تحکیم محاسبه شده به ازای مقادیر تنش مؤثر در روش‌های مختلف بر حسب (متر مربع در سال)

رطوبت اولیه	روش محاسبه	تنش مؤثر (کیلو پاسکال)							
		۱۰	۳۰	۶۰	۱۲۰	۲۴۰	۴۸۰	۹۶۰	۱۹۲۰
۰/۸ حد روانی	لگاریتم زمان	-	۰/۹۰	۰/۶۰	۱/۳۴	۱/۶۰	۰/۹۰	۱/۰۰	-
	جذر زمان	-	۱/۲۳	۰/۸۰	۱/۴۴	۲/۷۰	۱/۰۰	۰/۷۳	-
	روش مستقیم	-	۱۶/۷۵	۳/۱۹	۲/۶۰	۰/۷۳	۰/۷۲	۰/۷۴	-
۱/۵ برابر حد روانی	لگاریتم زمان	-	۲/۸۸	۴/۲	۵/۹	۴/۹	۲/۱۶	۱/۹۷	۱/۷۶
	جذر زمان	۵/۹	۲/۷۸	۳/۷۴	۵/۵۴	۲/۵۶	۲/۱۵	۱/۸۷	۱/۶۹
	روش مستقیم	۱۷/۰	۷/۲	۵/۳	۲/۸۵	۲/۵۵	۲/۸۳	۲/۸۹	۲/۰۱

برای روش‌های ادومتر و تحکیم هیدرولیکی به ترتیب حدود ۸ و ۷۰ دقیقه به دست می‌آید که این اختلاف به دلیل متفاوت بودن ابعاد و شرایط زهکشی نمونه‌های آزمایشی در دو دستگاه است. بدیهی است با افزایش ضخامت نمونه، زمان تحکیم نیز متناسب با آن افزایش می‌یابد و در نتیجه مطابق

گرچه شکل شماره ۳ اختلاف محسوسی را بین منحنی‌ها نشان می‌دهد ولی این اختلاف به دلیل متفاوت بودن ابعاد نمونه‌ها و تفاوت شرایط زهکشی در دو دستگاه مورد استفاده است. با به کارگیری معیار کاساگرانده برای تعیین ضریب تحکیم (شکل شماره ۳- الف)، زمان مربوط به ۵۰ درصد تحکیم

تحکیم به دست آمده از روش‌های تجربی یاد شده با نتایج روش محاسبه مستقیم ضریب تحکیم بر اساس ضرایب نفوذپذیری و فشردگی حجمی، اختلاف بسیار فاحشی دارند. بیشترین اختلاف در تنش‌های مؤثر کمتر دیده می‌شود که خاک پتانسیل فشردگی زیادی دارد؛ در تنش‌های بالاتر، که تخلخل خاک به کمترین مقدار خود می‌رسد و در نتیجه شدت تغییر نفوذپذیری کاهش می‌یابد، این اختلاف کمتر و در مواردی نیز ناچیز است.

لذا در شرایطی که خاک دارای پتانسیل فشردگی زیادی است (خاک‌های رسی نرم) و به عبارت دیگر تغییر ایجاد شده در ضریب نفوذپذیری خاک در اثر تحکیم قابل توجه است، می‌توان نتیجه گرفت که نتایج به دست آمده برای ضریب تحکیم بر اساس روش‌های مرسوم دور از واقعیت و گمراه کننده خواهد بود. در چنین شرایطی لازم است ضریب تحکیم با احتیاط و با اندازه‌گیری ضریب نفوذپذیری و فشردگی حجمی به طور مستقیم محاسبه شود. ولی در شرایطی که نمونه خاک قابلیت فشردگی کمتری داشته باشد (و به عبارت دیگر برای رس‌های سخت) نتایج حاصل از روش‌های تجربی و مستقیم اختلاف معنی‌داری نخواهند داشت.

### نتیجه‌گیری

بر اساس مجموعه بررسی‌ها و نتایج به دست آمده از آزمایش‌ها می‌توان موارد زیر را نتیجه‌گیری کرد:

- دستگاه تحکیم هیدرولیکی مرسوم، با قابلیت انجام آزمایش تحکیم همراه با اندازه‌گیری فشار

رابطه شماره ۲ مقدار ضریب تحکیم مستقل از ابعاد و شرایط زهکشی نمونه باقی خواهد ماند. بدین ترتیب نمونه مورد استفاده در تحکیم هیدرولیکی دارای وضعیت یک طرف زهکشی و ضخامت ۳ سانتی‌متر و نمونه مورد استفاده در ادومتر دارای شرایط دو طرف زهکشی و ضخامت ۲ سانتی‌متر است، لذا مقدار ضریب تحکیم با استفاده از رابطه شماره ۲ و بر اساس نتایج آزمایش تحکیم هیدرولیکی و ادومتر به ترتیب برابر  $1/32$  و  $1/29$  مترمربع در سال محاسبه شد که اختلاف حاصل ناچیز است. همچنین بر اساس معیار تیلور (شکل شماره ۳-ب)، زمان مربوط به ۹۰ درصد تحکیم، به ترتیب برابر ۳۶۱ (مجذور ۱۹) و ۳۶ (مجذور ۶) دقیقه برای روش‌های تحکیم هیدرولیکی و ادومتر محاسبه شد. بر این اساس، ضریب تحکیم با توجه به رابطه مربوط حدود  $1/10$  و  $1/20$  متر مربع در سال به ترتیب بر اساس روش‌های تحکیم هیدرولیکی و ادومتر تعیین شد. بدین ترتیب ملاحظه می‌شود که نتایج حاصل از دو دستگاه مورد استفاده تطابق نسبتاً خوبی با یکدیگر دارند که این موضوع دال بر زینه بندی مناسب دستگاه تحکیم هیدرولیکی است. ولی از جدول شماره ۳ نیز می‌توان مشاهده کرد که ضرایب تحکیم تعیین شده بر اساس روش‌های تیلور (جذر زمان) و کاساگرانده (لگاریتم زمان) اختلاف محسوسی با یکدیگر دارند که این موضوع ناشی از ماهیت تجربی و ترسیمی هر دو روش و بیانگر دقت نامناسب آنها در تعیین ضریب تحکیم است.

همچنین نکته بسیار قابل توجهی که از جدول مذکور می‌توان نتیجه گرفت این است که ضرایب

- آب منفذی، حجم آب خروجی، ارزیابی درجه اشباع، و تعیین ضریب نفوذپذیری نمونه در مراحل مختلف تحکیم در وضعیت‌های مختلف زهکشی یکطرفه و دو طرفه، می‌تواند به عنوان ابزاری مناسب در تحلیل‌های مربوط به رفتار رس‌ها، مخصوصاً خاک‌های رسی نرم، مورد استفاده قرار گیرد.
- در خاک‌های رسی نرم و خیلی نرم که پتانسیل فشردگی زیاد و تغییر ضریب نفوذپذیری در طول تحکیم قابل توجه است تعیین ضریب تحکیم با روش‌های تجربی مناسب نیست و روش تحکیم هیدرولیکی نتایج بسیار دقیق‌تری به دست می‌دهد.
- با توجه به تغییر محسوس ضریب نفوذپذیری در خاک‌های رسی نرم و خیلی نرم، فرض ثابت بودن آن و در نتیجه ضریب تحکیم در طول فرآیند تحکیم تحت یک بار معین معقول نخواهد بود و لازم است ضریب تحکیم به ازای درصدهای مختلف تحکیم به طور مجزا محاسبه و استفاده شود. این موضوع مستلزم تحقیق بیشتر و دقیق‌تری در این زمینه است.

### قدردانی

تسهیلات مالی و تدارکاتی این تحقیق از طریق معاونت محترم پژوهشی دانشگاه تهران فراهم آمده است لذا نویسندگان مقاله مراتب تقدیر و تشکر صمیمانه خود را از این معاونت اعلام می‌دارند.

### مراجع

- 1- Bo, M. W., Sin, Chao, W. K. V. and Ing, T. H. 2003. Compression test of ultra-soft soil using hydraulic consolidation cell. *Geotechnical Testing J.* 26 (3): 1-10
- 2- Burland, J. B. 1990. On the compressibility and shear strength of natural soils. *Geotechnique.* 40(3): 329-378 .
- 3- Chan, A. H. C. 2003. Determination of coefficient of consolidation using a least squares method. *Geotechnique.* 53 (7): 673-678.
- 4- Casagrande, A. and Fadum, R. E. 1940. Notes on soil testing for engineering purposes. Harvard Univ. Graduated School Engineering Pub. No. 8.
- 5- Duncan, J. M. 1993. Limitations of conventional analysis of consolidation settlement. *J. of Geotechnical Eng. ASCE.* 119 (9): 1333-1359.
- 6- Fakher, A. J. and Clarke, G. B. 1999. Yield stress of supper soft clays. *J. of Geotechnical Eng. ASCE.* 125 (6): 499-509.
- 7- Feng, T. W. and Lee, Y. J. 2001. Coefficient of consolidation from the linear segment of the  $t^{1/2}$  curve. *Can. Geotechnical J.* 38, 901-909.



- 8- Head, K. H. 1986. Manual of soil laboratory testing. Vol. 3. ELE, International Limited. Pentech Press London.
- 9- Mesri, G. and Shahein, M. 1999. Coefficient of consolidation by the inflection point method. J. of Geotechnical and Geoenvironmental Eng. ASCE. 125 (8): 716-718.
- 10-Raju, N. and Pandian, N. 1995. Analysis and estimation of coefficient of consolidation. Geotechnical Testing J. 18 (2): 252-258.
- 11-Robinson, R. G. and Allam, M. M. 1996. Determination of coefficient of consolidation from early stage of log t plot. Geotechnical Testing J. 19 (3): 316-320.
- 12-Smith, R. E. and Wahls, H. E. 1969. Consolidation under constant rate of strain. J. of the Soil Mechanics and Foundation Div. ASCE. 95 (SM2) 519-538.
- 13-Sridharan, A. and Nagaraj, H. B. 2004. Coefficient of consolidation and its correlation with index properties of remolded soils. Geotechnical Testing J. 27(5).
- 14-Taylor, D. W. 1948. Fundamental of soil mechanics. John Wiley & sons. New York.

## **Evaluation of Compressibility Behavior of Soft Fine-Grained Soils Using Hydraulic Consolidation Test**

**N. Abbasi, H. Rahimi and A. Fakher**

Consolidation settlement is a potential risk for most structures founded on compressible soils due to its slow rate and gradually nature. In practice, the amount and rate the of consolidation settlement are determined using conventional Oedometer test result which is based on Terzaghi's one-dimensional consolidation theory. In this theory, several simplifying assumptions have been made, where some inaccuracies may be created due to their nature. One of the assumptions was to consider the coefficient of permeability, and thereby, the coefficient of consolidation  $C_v$ , as a constant, whereas it varies as void ratio of soil varies during consolidation process. In addition, the conventional methods for determination of the coefficient of consolidation are inaccurate because of their empirical and graphical nature. This is more important in soft fine-grained soils which are highly compressible. In this research, variation of the coefficient of permeability and volume compressibility and their effects on the coefficient of consolidation of soft soils,  $C_v$ , was investigated. For this purpose, different consolidation tests were carried out on soft soil samples of different initial water content, using both traditional (Oedometer) and hydraulic consolidation (Hydrocon) tests. The results obtained from different tests showed that the variation of the coefficient of permeability during consolidation of soft soils was considerable and the traditional methods could not provide accurate consolidation properties of soils. Furthermore, it has been proved that direct method for determination of coefficient of the consolidation based on the coefficients of permeability and volume compressibility was more reliable.

**Key words:** Coefficient of Consolidation, One-Dimensional Consolidation, Settlement, Soft Clay, Terzaghi's Theoryp