

ضریب تخلیه سرریز جانبی کلیدپیانویی تیپ C در قطاع ۳۰ درجه از کانال قوسی شکل

یاسر مهری^۱، جابر سلطانی^{۲*}، مجتبی صانعی^۳ و محمد رستمی^۴

۱- دانشجوی دکتری سازه‌های آبی، گروه مهندسی آبیاری و آبادانی دانشگاه تهران، تهران، ایران

۲- استادیار گروه مهندسی آبیاری و زهکشی، پردیس ابوریحان دانشگاه تهران، تهران، ایران

۳ و ۴- به ترتیب: دانشیار، و استادیار پژوهشکده حفاظت خاک و آبخیزداری، سازمان تحقیقات، آموزش و ترویج کشاورزی، تهران، ایران

تاریخ دریافت: ۹۶/۸/۱۴؛ تاریخ پذیرش: ۹۶/۱۱/۳

چکیده

سرریز کلیدپیانویی، نسبت به سرریزهای دیگر، دارای طول مؤثر بیشتری است. در سرریزهای جانبی که در شبکه‌های آبیاری و زهکشی، پروژه‌های کنترل سیلاب و سیستم‌های آب و فاضلاب کاربرد دارند می‌توان از سرریزهای کلیدپیانویی استفاده کرد. ارزیابی ضریب تخلیه این سرریزها در کانالی با انحنای طولی، ضروری است. در این پژوهش، با ارزیابی سرریز کلیدپیانویی تیپ C در قطاع ۳۰ درجه از کانال با انحنای طولی، ضریب تخلیه این سرریز بررسی شد. در این تحقیق، ۱۲ سرریز کلیدپیانویی با ابعاد مختلف، بررسی و در مجموع ۱۳۳ آزمایش روی ضریب تخلیه در این شرایط اجرا شد. با آنالیز ابعادی، پارامترهای مؤثر بر ضریب تخلیه شناسایی شدند. با تحلیل پارامترهای مؤثر، مقدار تأثیر این پارامترها نیز ارزیابی شد. بر اساس پارامترهای بدون بعد، رابطه‌ای تجربی برای محاسبه ضریب تخلیه در این شرایط ارائه شد. دقت این معادله قابل قبول و دارای $MAE = +0.89$ و $R^2 = 0.91$ است. بنابراین، می‌توان از این رابطه برای پیش‌بینی ضریب تخلیه جهت طراحی سرریز کلیدپیانویی به‌عنوان سرریز جانبی استفاده کرد.

واژه‌های کلیدی

بررسی آزمایشگاهی، رابطه تجربی، کانال قوسی شکل، رگرسیون

مقدمه

سرریزها در حالت عمود بر محور جریان تا چهار برابر دارد (Machiels *et al.*, 2012). نصب سرریزها در قوس بیرونی کانال‌های منحنی شکل می‌تواند راهی مناسب برای افزایش راندمان هیدرولیکی سرریزهای جانبی باشد و ضریب تخلیه سرریزهای معمول که در سرریزهای جانبی استفاده می‌شوند، با این راه کار افزایش می‌یابد. ارزیابی نحوه رفتار هیدرولیکی سرریزهای کلیدپیانویی، به‌عنوان سرریز جانبی، مهم و ضروری است. مطالعات روی سرریزهای جانبی در کانال‌های قوسی شکل اندک است، مطالعات معمولاً به سرریزهای مستطیلی و مثلثی در

سرریز جانبی سازه‌ای است برای تخلیه جریان اضافی از کانال اصلی به کانال فرعی، زمانی که تراز جریان از مقداری مشخص در کانال اصلی بالا می‌رود؛ این سازه معمولاً در شبکه‌های آبیاری و زهکشی، سیستم‌های کنترل سیلاب و سیستم‌های آب و فاضلاب به‌کار می‌رود (Agaccioglu *et al.*, 2012). سرریز کلیدپیانویی راه حلی مقرون به صرفه برای بازسازی سرریزهای موجود است که در آنها نیاز به فوندانسیون کمتر و تخلیه بیشتر احساس می‌شود. مطالعات اولیه نشان‌دهنده تخلیه بیشتر این

ابعاد مختلف این سرریزها را با شکل‌های متفاوت بررسی و شکل و ابعاد مناسب را پیشنهاد کردند. روشنگر و همکاران (Roushangar et al., 2017c) از روش رگرسیون بردار پشتیبان برای پیش‌بینی ضریب دبی سرریزهای کنگره‌ای و قوسی کنگره‌ای استفاده کردند و نتیجه گرفتند که این مدل توانایی شبیه‌سازی ضریب دبی این سرریزها را دارد. کبیری سامانی و جواهری (Kabiri-Samani & Javaheri, 2012) سرریز کلیدپیانویی تیپ A را در کانال مستقیم و در شرایط آزاد و مستغرق بررسی و رابطه‌ای تجربی برای محاسبه ضریب دبی سرریز ارائه کردند. با توجه به مطالعات گذشته، تاکنون درباره سرریز جانبی کلیدپیانویی در کانال دارای انحنا هیچ بررسی انجام نشده است. هدف از این پژوهش، ارزیابی ضریب تخلیه سرریز جانبی کلیدپیانویی در قطاع ۳۰ درجه از کانال قوسی شکل و ارائه معادله‌ای برای ارزیابی ضریب تخلیه سرریز است.

مواد و روش‌ها

مبانی سرریز جانبی

رابطه دیفرانسیلی حاکم بر جریان متغیر مکانی با کاهش دبی، در رابطه ۱ نشان داده شده است،

$$\frac{dy}{ds} = \frac{S_0 - S_f - \left(\frac{Q}{gA^2}\right)\left(\frac{dQ}{dx}\right)}{1 - \left(\frac{Q^2 b}{gA^3}\right)} \quad (1)$$

که در آن،

s = محور عرضی شکاف سرریز جانبی؛ S_0 = شیب کانال اصلی؛ S_f = شیب انرژی؛ Q = دبی کانال اصلی؛ $q = \frac{dQ}{ds}$ = دبی عبوری از واحد عرض سرریز جانبی؛ و y = تغییرات تراز جریان.

دبی در واحد عرض سرریزهای جانبی را می‌توان با رابطه ۲ نشان داد:

کانال‌های مستقیم محدود شده است (Emiroglu et al., 2009). عظیمی و همکاران (Azimi et al., 2015) جریان روی سرریز جانبی در مجاری دایره‌ای را به صورت عددی بررسی کرده‌اند. محمد (Mohammed, 2015) با تغییر در زاویه سرریز نسبت به کانال مستقیم، ضریب تخلیه را در سرریز جانبی به دست آورد. ایزدینیا و حیدرپور (Izadinia & Heidarpour, 2016) به صورت آزمایشگاهی ضریب تخلیه در سرریز دایره‌ای را در کانال مستقیم مستطیلی بررسی کردند. آقاسیوقلو و همکاران (Agaccioglu et al., 2012) به صورت آزمایشگاهی ضریب تخلیه را در سرریز جانبی مستطیلی در کانال‌های قوسی شکل بررسی کردند. آدین و همکاران (Aydin et al., 2015) با بررسی آزمایشگاهی و عددی روی سیفون جانبی از دینامیک سیالات محاسباتی استفاده کردند و به بررسی عددی الگوی جریان در این نوع از سرریز جانبی پرداختند. فارس و هربرتسون (Fares & Herbertson, 1993) سرریز جانبی لبه پهن را در قوس و در زاویه ۶۰ درجه، به صورت آزمایشگاهی بررسی کردند. آقاسیوقلو و یوکسل (Agaccioglu & Yüksel, 1998) توانستند رابطه‌ای تجربی برای به دست آوردن ضریب دبی در سرریزهای جانبی لبه تیز مستطیلی موجود در کانال‌های قوسی شکل ارائه دهند. امیرقلو و همکاران (Emiroglu et al., 2009) از سرریز غیرخطی کنگره‌ای برای جانمایی به عنوان سرریز جانبی در کانال مستقیم استفاده و مقدار تخلیه این سرریز را در کانال مستقیم ارزیابی کردند. روشنگر و همکاران (Roushangar et al., 2017a) نیز ضریب دبی سرریز کنگره‌ای را با استفاده از مدل‌های مختلف GEP و ANFIS پیش‌بینی کردند. روشنگر و همکاران (Roushangar et al., 2017b) با بررسی‌های آزمایشگاهی تأثیر استغراق و آزاد بودن جریان را بر عملکرد هیدرولیکی سرریزهای کلیدپیانویی و نیز

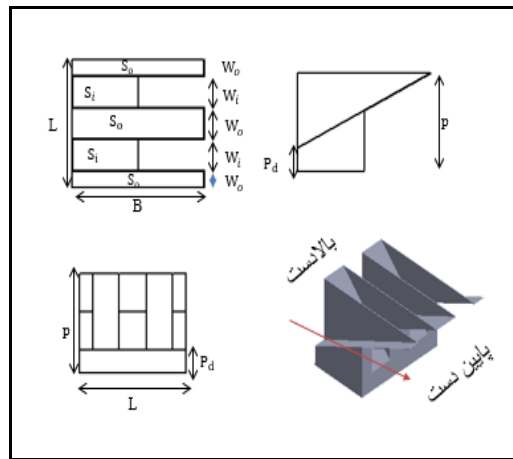
ضریب تخلیه سرریز جانبی کلیدپیانویی تیپ...

(ضریب دیماجی)؛ $g =$ شتاب گرانش؛ $h =$ ارتفاع آب روی سرریز؛ و $P =$ ارتفاع سرریز مورد نظر. جدول ۱ تعدادی از معادلات ارائه شده را برای محاسبه ضریب تخلیه سرریز نشان می‌دهد. شکل ۱، نمایی از سرریز کلیدپیانویی تیپ C را نشان می‌دهد.

$$q = \frac{-dQ}{ds} = C_d \frac{2}{3} \sqrt{2g} (h - p)^{\frac{3}{2}} \quad (2)$$

که در آن،

$\frac{dQ}{ds} =$ برابر با تغییرات دبی در واحد عرض سرریزهای جانبی؛ $Q =$ دبی کل در کانال اصلی؛ $C_d =$ ضریب دبی



شکل ۱- نمایی از شکل سه بعدی سرریز کلیدپیانویی

اثر ضریب مانینگ و شیب بر روی ضریب تخلیه سرریزهای جانبی ناچیز بوده و می‌توان از آن صرف‌نظر کرد. با توجه به اینکه عمق جریان روی سرریز بالای ۳۰ میلی‌متر گرفته شده است می‌توان از کشش سطحی نیز صرف‌نظر کرد. در تحقیق حاضر S_{in} و S_{out} در همه سرریزها یکسان در نظر گرفته شد و طبق تحقیقات روی ضریب تخلیه سرریز وارد نمی‌شود. همچنین در طراحی سرریز مقدار $\frac{W_i}{W_o} = 1$ در نظر گرفته شد. قرار داده شد. همچنین طول مؤثر سرریز تابعی از عرض شکاف سرریز است به گونه‌ای که در همه مدل‌ها $5L = l$ است. بنابراین، رابطه ۳ را به صورت رابطه ۴ می‌توان ارائه داد که در آن پارامترهای مؤثرتر در ضریب تخلیه را مشاهده کرد. جدول ۱، معادلاتی را در ارتباط با ضریب تخلیه نشان می‌دهد که محققان ارائه داده‌اند.

پارامترهای مؤثر بر ضریب تخلیه سرریز جانبی کلیدپیانویی در رابطه ۳ نشان داده شده است:

$$C_d = f(b, h_1, V_1, L, g, S_0, \Psi, \nu, \sigma, r_c, \rho, P, n, p_d, l, w_i, w_o, B, S_{in}, S_{out}) \quad (3)$$

که در آن،

$C_d =$ ضریب تخلیه سرریز؛ $b =$ عرض کانال؛ $h_1 =$ عمق جریان در لبه بالادست سرریز؛ $V_1 =$ سرعت جریان در لبه اول سرریز؛ $L =$ عرض شکاف سرریز؛ $g =$ شتاب ثقل؛ $S_0 =$ شیب کانال؛ $\Psi =$ زاویه انحراف جریان؛ $\nu =$ ویسکوزیته سینماتیکی؛ $\sigma =$ کشش سطحی؛ $r_c =$ شعاع کانال از محور مرکزی کانال؛ $\rho =$ دانسیته جریان؛ $P =$ ارتفاع کل سرریز؛ $n =$ ضریب مانینگ سرریز؛ $p_d =$ پایه سرریز؛ $l =$ طول مؤثر سرریز؛ $W_i =$ عرض کلید ورودی؛ $W_o =$ عرض کلید خروجی؛ $B =$ طول سرریز در راستای جریان؛ $S_{in} =$ شیب کلیدهای ورودی؛ و $S_{out} =$ شیب کلید خروج.

$$C_d = f(b, h_1, V_1, L, g, r_c, \rho, P, p_d, B) \quad (4)$$

جدول ۱- معادلات ارائه شده برای محاسبه ضریب تخلیه

$\frac{P}{h_1}$	$\frac{L}{b}$	عدد فرود	ضریب تخلیه	مرجع
0.2-0.96	0.2-1	0.02-0.85	$C_d = 0.866 \left(\frac{1 - F_1^2}{2 + F_1^2} \right)^{0.5}$	(Subramanya & Awasthy, 1972)
P=0, 0.6	-	-	$C_d = 0.432 \left(\frac{2 - F_1^2}{1 + 2F_1^2} \right)^{0.5}$	(Nandesamoorthy & Thomson, 1972)
P=0, 0.2	3.33	0-0.87	$C_d = 0.485 \left(2 + \frac{F_1^2}{2} + 3F_1^2 \right)^{0.5}$	(Hager, 1987)
P=0.2, 0.5	0.1-0.7	0.1-0.5	$C_d = 0.81 - 0.6F_1$	(Ranga-Raju <i>et al.</i> , 1979)
0.42-0.85	0.25-0.5	0.23-0.43	$C_d = 0.33 - 18F_1 + 0.49 \frac{P}{h_1}$	(Singh <i>et al.</i> , 1994)
P=0.01-0.19	0.67-2.33	0.1-0.9	$C_d = 0.7 - 0.48F_1 - 0.3 \frac{P}{h_1} + 0.06 \frac{L}{b}$	(Borghai <i>et al.</i> , 1999)
-	-	-	$C_d = 0.96 - 0.0612F_1 + 0.5135F_1^2$ زاویه ۳۰ درجه	(Coşar & Agaccioglu, 2004)
P=12, 16, 20	0.5, 1, 1.5	0.07-0.823	$C_d = 0.432 + 0.016 \left[\begin{array}{l} 1.3 \left(\frac{P}{h_1} \right)^{4.07} + 1.07 \left(\frac{L}{b} \right)^{1.81} - \\ 0.65.95 \left(\frac{L}{R_c} \right)^{2.65} + \\ 0.007 \left(0.72 + \sin \frac{\alpha}{4} \right)^{13.15} + 1.09 F_1^{0.955} \end{array} \right]^{4.38}$	(Agaccioglu <i>et al.</i> , 2012)

۱۳۱

آنالیز ابعادی

برای آنالیز ابعادی باید پارامترهای مؤثر تکراری انتخاب شوند. بدین منظور پارامترهای ρ ، g ، و h_1 در نظر گرفته شدند و بدین ترتیب از ۱۳ پارامتر موجود ۱۰ پارامتر به عنوان پارامتر مستقل در رابطه ۴ انتخاب شدند. از آنالیز ابعادی، پارامترهای بدون بعد $\Pi_1 = \frac{b}{h_1}$ و $\Pi_2 = \frac{v}{(gh_1)^{0.5}}$ و $\Pi_3 = \frac{L}{h_1}$ و $\Pi_4 = \frac{r_c}{h_1}$ و $\Pi_5 = \frac{p}{h_1}$ و $\Pi_6 = \frac{p_d}{h_1}$ و $\Pi_7 = \frac{B}{h_1}$ و $\Pi_8 = C_d$ و $\Pi_9 = \psi$ و با ساده‌سازی در روابط ذکر شده $\frac{\Pi_6}{\Pi_7} = \frac{p_d}{B}$ و $\frac{\Pi_3}{\Pi_4} = \frac{L}{r_c}$ و $\frac{\Pi_3}{\Pi_1} = \frac{L}{b}$ با توجه به رابطه‌های بالا می‌توان پارامترهای مؤثر بر ضریب تخلیه را به صورت رابطه ۵ نمایش داد:

$$C_d = f\left(\frac{L}{b}, F_1, \frac{L}{r_c}, \frac{p}{h_1}, \frac{p_d}{B}, \psi\right) \quad (5)$$

به توجه به پژوهش‌های پیشین، ψ برابر رابطه ۶ جریان تابعی از عدد فرود است و می‌توان این مورد را از رابطه ۵ حذف کرد.

$$\sin \psi = \sqrt{1 - \left(\frac{3F_1^2}{F_1^2 + 2}\right)} \quad (6)$$

بنابراین، رابطه ۵ را می‌توان به شکل رابطه ۷ نشان داد:

$$C_d = f\left(\frac{L}{b}, F_1, \frac{L}{r_c}, \frac{p}{h_1}, \frac{p_d}{B}\right) \quad (7)$$

نحوه اجرای آزمایش‌ها

آزمایش‌های این تحقیق در قطاع ۳۰ درجه از کانال

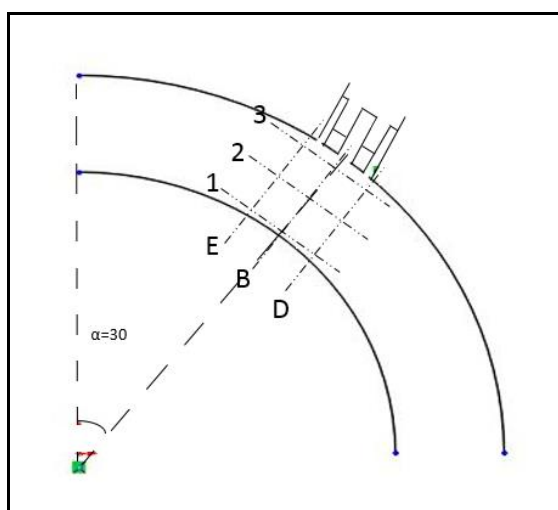
قوسی شکل با عرض ۰/۵، عمق ۰/۵ و شعاع ۲/۲۵ متر از محور مرکزی کانال و روی سرریز جانبی کلیدپیانویی اجرا شد که در شکل‌های ۲ و ۳ نمایی از سرریز کلیدپیانویی و محل برداشت پروفیل سرعت مشاهده می‌شود. مشخصات کانال و جریان این تحقیق نیز در جدول ۲ مشاهده می‌شود. سرریزهای کلیدپیانویی انواع متفاوت دارند که تیپ‌های اصلی آن به چهار نوع A، B، C و D بر حسب آرایش کلیدهای ورودی و دماغه ورودی و خروجی (شیروانی) تقسیم‌بندی می‌شوند. سرریز دارای دماغه خروجی اما بدون دماغه ورودی را نوع C نام‌گذاری کرده‌اند. سرریز جانبی کلیدپیانویی تیپ C در دو حالت بدون پایه و با پایه ورودی طراحی و ساخته شد که مشخصات سرریزهای مورد استفاده در جدول ۳ بیان شده است؛ در اینجا آب بعد از ورود به کانال اصلی از مخزن در زاویه ۳۰ درجه، که سرریز کلیدپیانویی تعبیه شده است، تخلیه می‌شود. در این تحقیق ۱۳۳ دبی متفاوت برای سرریزها با سه عرض شکاف و برای هر عرض شکاف ۴ ارتفاع مختلف سرریز آزمایش شده است. میزان جریان عبوری از سرریز با سرریز کالیبره مستطیلی در کانال زهکش فرعی اندازه‌گیری می‌شود. همچنین، یک سرریز مثلثی برای اندازه‌گیری دبی عبوری در پایین دست فلوم قرار داده شد به گونه‌ای که سامانه تامین آب به صورت مدار بسته عمل می‌کرد. در هر آزمایش، عمق آب در شبکه‌ای شامل عمق آب در کناره دیوار اصلی وسط کانال اصلی ورودی کانال جانبی و روی تاج سرریز اندازه‌گیری شد. برای اندازه‌گیری پروفیل سطح آب، از عمق سنج نقطه‌ای با دقت ۰/۱ میلی‌متر و برای اندازه‌گیری سرعت، از سرعت‌سنج دوبعدی با دقت ۰/۰۰۱ متر بر ثانیه استفاده شد.

جدول ۲- محدوده متغیرهای استفاده شده در کانال

مقدار	متغیر
۰/۵	عرض کانال (متر)
۰/۵	عمق کانال (متر)
۰/۰۰۱	شیب کف
۶/۲-۴۱	دبی ورودی (لیتر بر ثانیه)
۰/۰۴۳-۰/۳۱	عدد فرود
۰/۳۵ - ۰/۲۵ - ۰/۱۵	عرض شکاف ایجاد شده در زاویه (متر)
۲/۲۵	(متر) شعاع از محور مرکزی



شکل ۲- نمایی از سرریز کلیدپیانویی



شکل ۳- محل جانمایی سرریز و محل برداشت پروفیل سرعت

جدول ۳- سرریزهای کلیدپیانویی تیپ C با ابعاد مختلف مورد استفاده در این تحقیق

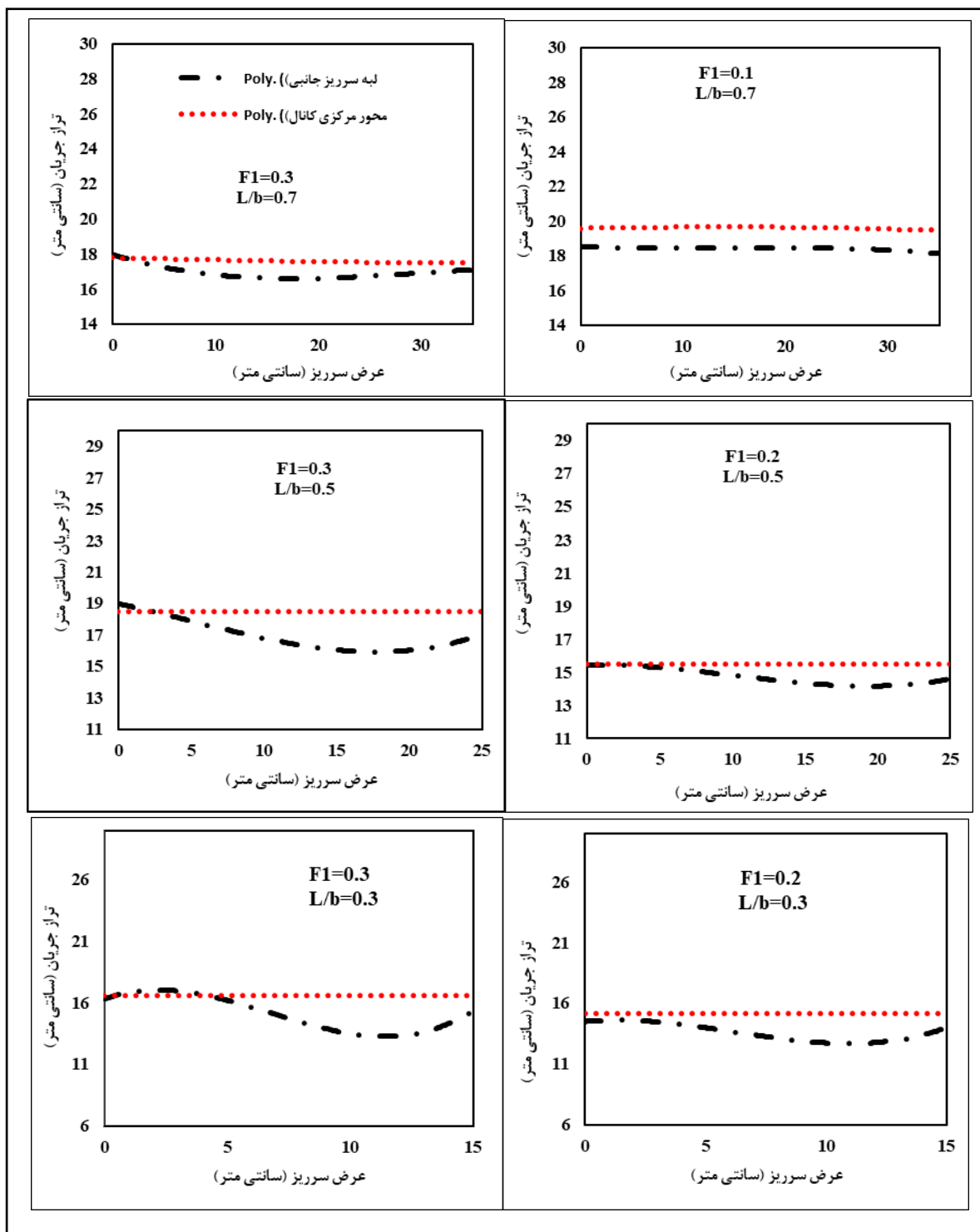
Pd	I	P	Wi	L	
۰	۱/۷۵	۰/۱۴	۰/۰۸۴۵	۰/۳۵	Model 1
۰/۰۳	۱/۷۵	۰/۱۷	۰/۰۸۴۵	۰/۳۵	Model 2
۰/۰۷	۱/۷۵	۰/۲۱	۰/۰۸۴۵	۰/۳۵	Model 3
۰/۱	۱/۷۵	۰/۲۴	۰/۰۸۴۵	۰/۳۵	Model 4
۰	۱/۲۵	۰/۱۱	۰/۰۶۰۵	۰/۲۵	Model 5
۰/۰۳	۱/۲۵	۰/۱۴	۰/۰۶۰۵	۰/۲۵	Model 6
۰/۰۷	۱/۲۵	۰/۱۸	۰/۰۶۰۵	۰/۲۵	Model 7
۰/۱	۱/۲۵	۰/۲۱	۰/۰۶۰۵	۰/۲۵	Model 8
۰	۰/۷۵	۰/۰۶	۰/۰۳۴۵	۰/۱۵	Model 9
۰/۰۳	۰/۷۵	۰/۰۹	۰/۰۳۴۵	۰/۱۵	Model 10
۰/۰۷	۰/۷۵	۰/۰۱۳	۰/۰۳۴۵	۰/۱۵	Model 11
۰/۱	۰/۷۵	۰/۰۱۶	۰/۰۳۴۵	۰/۱۵	Model 12

نتایج و بحث

توزیع سرعت و پروفیل سطح آب

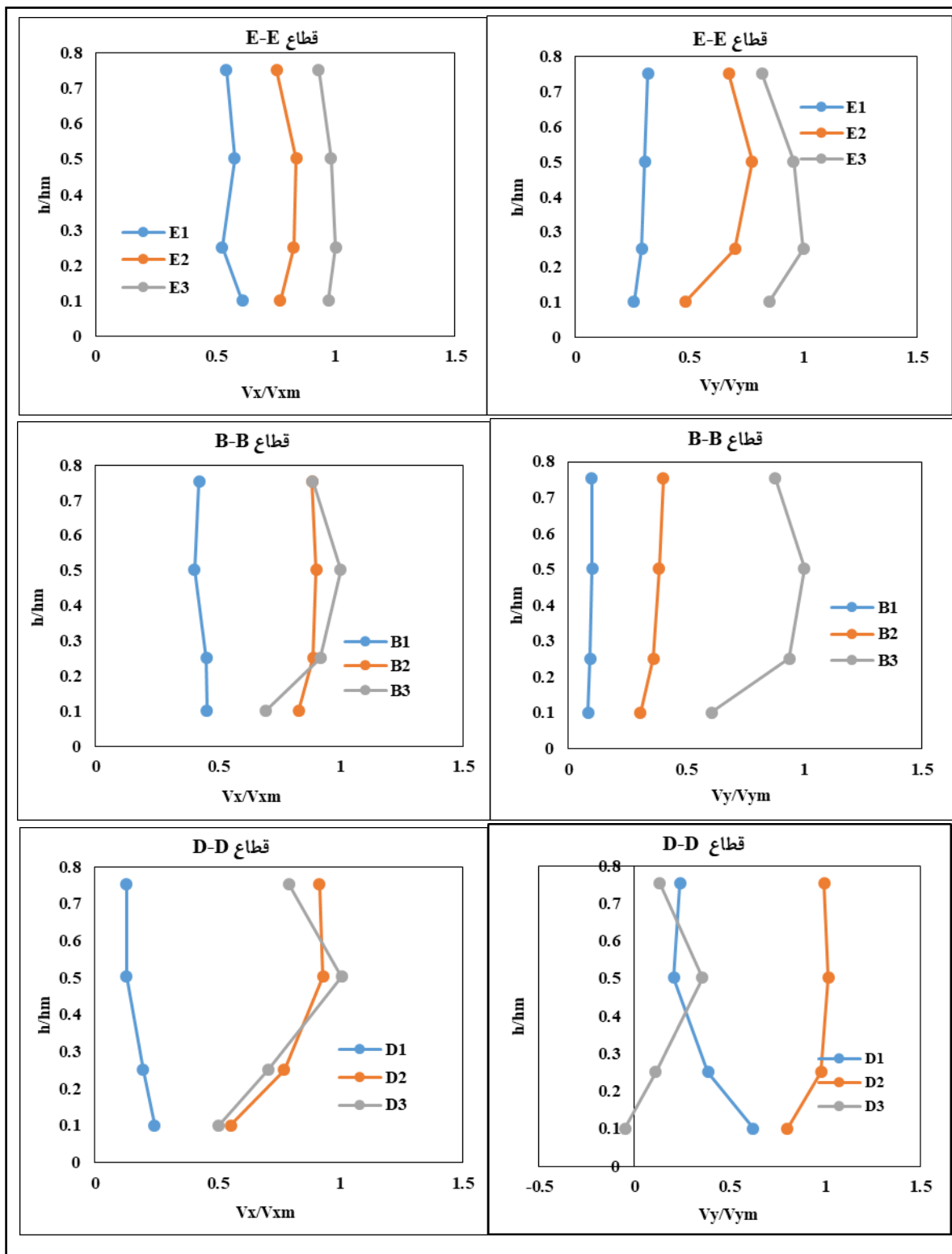
با توجه به پیچیده بودن جریان روی سرریزهای جانبی کلیدپیانویی، باید پروفیل سطح آب و تغییرات آن روی سرریز و محور مرکزی کانال ارزیابی شود. شکل ۴ تغییرات پروفیل سطح آب را برای سرریزها با مشخصات در $\frac{L}{b} = 0.7$ و $\frac{L}{b} = 0.5$ و $\frac{L}{b} = 0.3$ نشان می‌دهد. دیده می‌شود که پروفیل سطح آب روی لبه ورودی سرریز با افت مواجه می‌شود به گونه‌ای که تراز سطح جریان در محور مرکزی کانال با تراز سطح آب روی سرریز جانبی متفاوت است. این افت ناشی از تخلیه جریان از سرریز جانبی است به گونه‌ای که با نزدیک شدن به سرریز سرعت جریان افزایش پیدا می‌کند و تراز

سطح آب پایین می‌آید. در شکل ۵ نیز با استفاده از اندازه‌گیری با سرعت‌سنج دوبعدی دیجیتالی در مقاطع‌های نشان داده شده در شکل ۳، توزیع سرعت در اطراف این سرریز بررسی شده است. در این شکل دیده می‌شود که سرعت در نزدیکی سرریز و در راستای عمود بر محور مرکزی کانال V_y نسبت به حداکثر سرعت افزایش می‌یابد، اما با نزدیک شدن به محور مرکزی کانال، این مقدار کاهش پیدا می‌کند و مقدار سرعت راستای محور مرکزی کانال V_x نسبت به حداکثر سرعت افزایش می‌یابد. V_{xm} و V_{ym} بیشترین مقدار سرعت در هر قطاع بر حسب x و y هستند، h عمق جریان در آن نقطه تا کف کانال و h_m حداکثر عمق جریان در هر قطاع است.



شکل ۴- تغییرات پروفیل سطح آب

ضریب تخلیه سرریز جانبی کلیدپانویی تیپ...

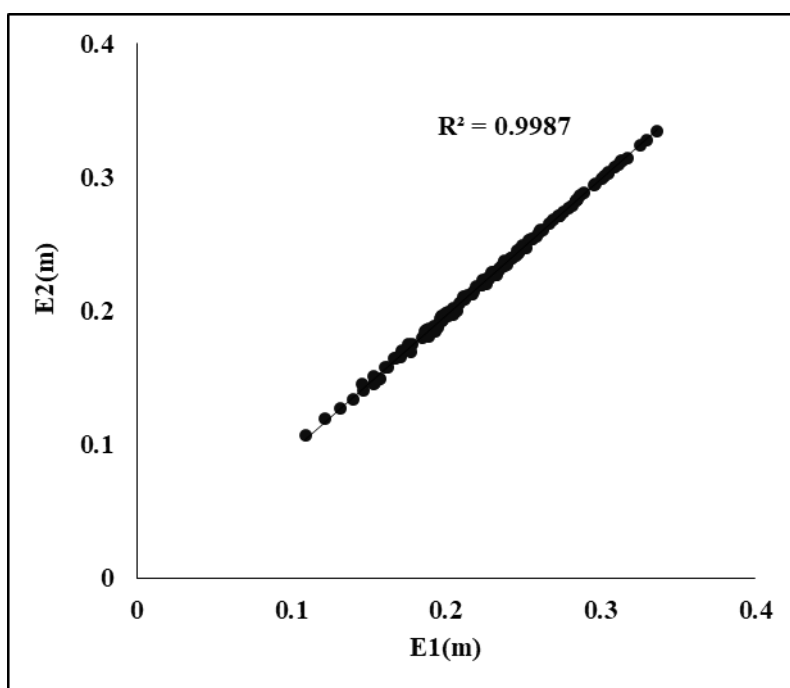


شکل ۵- تغییرات سرعت در سرریز جانبی

انرژی مخصوص

۰/۳۵ با توجه شکل مشاهده می‌شود که مقدار ضریب همبستگی این دو پارامتر برابر با ۰/۹۹۸ است و مقدار انرژی مخصوص در دو لبه سرریز نزدیک به هم است که آن را می‌توان یکسان در نظر گرفت. مجموع میانگین اختلاف انرژی لبه اول و دوم سرریز به انرژی لبه اول سرریز برابر با ۰/۹ درصد است که با توجه به مطالعات پیشین قابل قبول است.

با بهره‌گیری از رویکرد دیمارچی، ثابت بودن انرژی باید ارزیابی شود. چگونگی تغییر انرژی مخصوص در امتداد سرریز جانبی در لبه اول و دوم سرریز در شکل ۶ نشان داده شده است. با توجه به شکل مشاهده می‌شود که تفاوت بین انرژی مخصوص در لبه اول و دوم سرریز قابل قبول است. در محدوده انرژی مخصوص در حدود ۰/۱ تا



شکل ۶- مقایسه بین انرژی مخصوص لبه اول و دوم سرریز

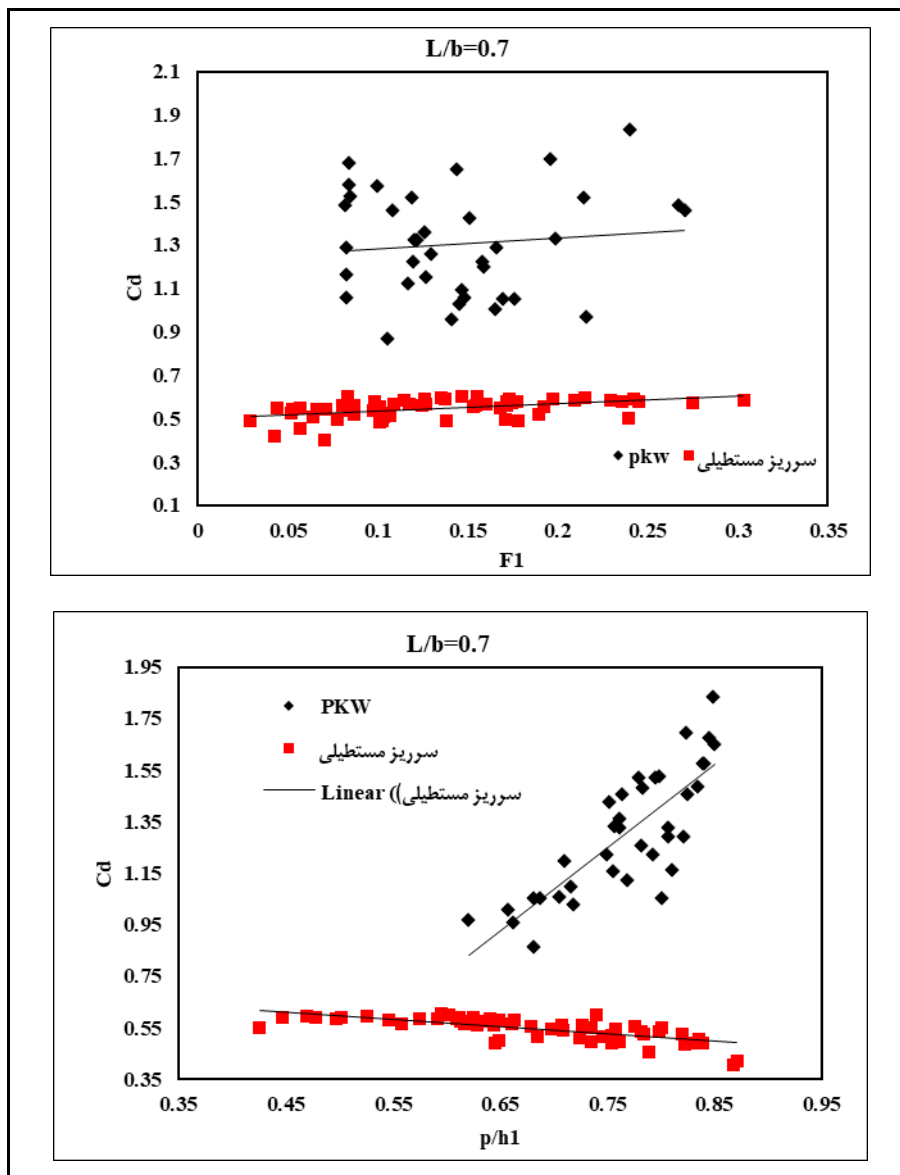
آزاد در همه کلیدها عبور می‌کند ولی با کاهش $\frac{P}{h_1}$ یعنی با افزایش عمق جریان در کانال، مقدار ضریب تخلیه کاهش پیدا می‌کند. علت این موضوع وجود جریان‌های ثانویه و افزایش طول انحراف جریان و همچنین افزایش استغراق در کلیدهای خروجی و لیه‌های سرریز است. این موضوع سبب کاهش عملکرد سرریز و در نتیجه تخلیه نامناسب سرریز می‌شود. شکل ۸، تأثیر F_1 و $\frac{P}{h_1}$ را بر ضریب تخلیه سرریز با مشخصات $\frac{L}{b} = 0.5$ نشان می‌دهد. در این

تأثیر پارامتر $\frac{P}{h_1}$ و F_1 روی Cd

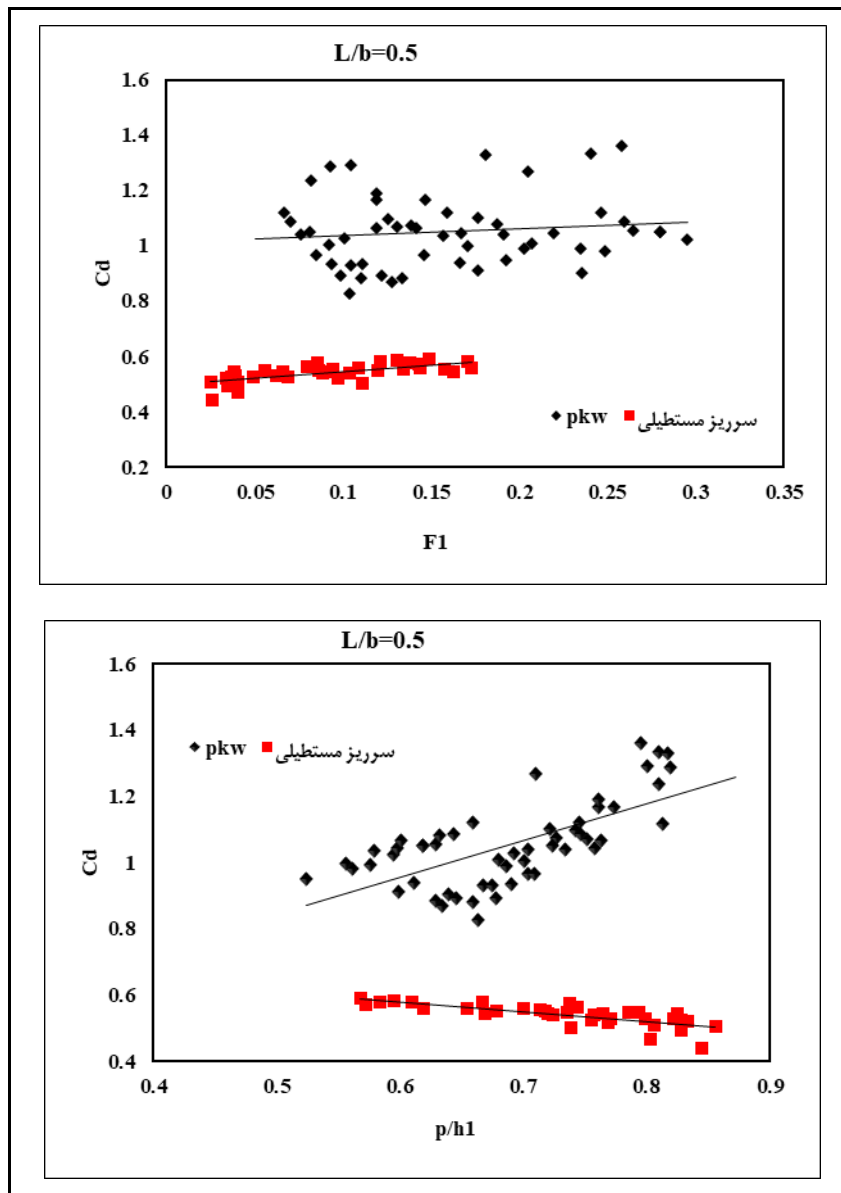
در شکل ۷، تأثیر نسبت بدون بعد فرود و $\frac{P}{h_1}$ بر ضریب تخلیه سرریز با مشخصات $\frac{L}{b} = 0.7$ در کانال قوسی شکل نشان داده شده است. در اینجا دیده می‌شود که پارامتر $\frac{P}{h_1}$ رابطه‌ای مستقیم با ضریب تخلیه سرریز دارد، علت این موضوع تأثیر استغراق بر ضریب تخلیه سرریز کلیدپیانویی است. با افزایش $\frac{P}{h_1}$ مشاهده می‌شود که همه کلیدهای سرریز نقش مؤثر در تخلیه دبی دارند و جریان به‌صورت

است. در این سرریز نیز دیده می‌شود که ضریب تخلیه با افزایش $\frac{p}{h1}$ افزایش و با کاهش آن کاهش می‌یابد. بین عدد فرود و ضریب تخلیه ارتباط معناداری مشاهده نشد. همان‌طور که مشاهده می‌شود، مقدار تغییرات ضریب تخلیه در سرریز کوچک پایین است زیرا به‌علت نزدیک بودن کلیدها سرریز اغلب تحت تأثیر استغراق قرار می‌گیرد.

شکل مشخص است که ضریب تخلیه سرریز با افزایش عدد $\frac{p}{h1}$ افزایش و با کاهش آن کاهش می‌یابد. همچنین، با توجه به شکل مشاهده می‌شود که در زاویه ۳۰ درجه از قوس، عدد فرود تأثیری چندانی بر ضریب تخلیه سرریز ندارد. در شکل ۹، تأثیر پارامتر بدون بعد $\frac{p}{h1}$ و $F1$ بر ضریب تخلیه سرریز با مشخصات $\frac{L}{b}=0.3$ نشان داده شده



شکل ۷- تأثیر پارامترهای $p/h1$ و $F1$ بر ضریب تخلیه برای $L/b=0.7$



شکل ۸- تأثیر پارامترهای $p/h1$ و Fr بر ضریب تخلیه برای $L/b=0.5$

پارامترهای بدون بعد مؤثر بر سرریز جانبی کلیدپیانویی تعیین شدند که در قسمت آنالیز ابعادی در این باره توضیح داده شده است. با توجه به داده‌های آزمایشگاهی، رابطه‌ای تجربی بین پارامترهای ورودی مؤثر و پارامتر خروجی ضریب تخلیه در قطاع ۳۰ درجه برای سرریز تیپ C ارائه شد. رابطه ۸، معادله پیشنهادی را برای سرریز جانبی کلیدپیانویی تیپ C نشان می‌دهد. دیده می‌شود که تأثیر پارامتر $\frac{P}{h1}$ در ضریب تخلیه با توجه به رابطه، بالاتر از سایر

ارائه معادله تجربی ضریب تخلیه برای سرریز جانبی کلیدپیانویی

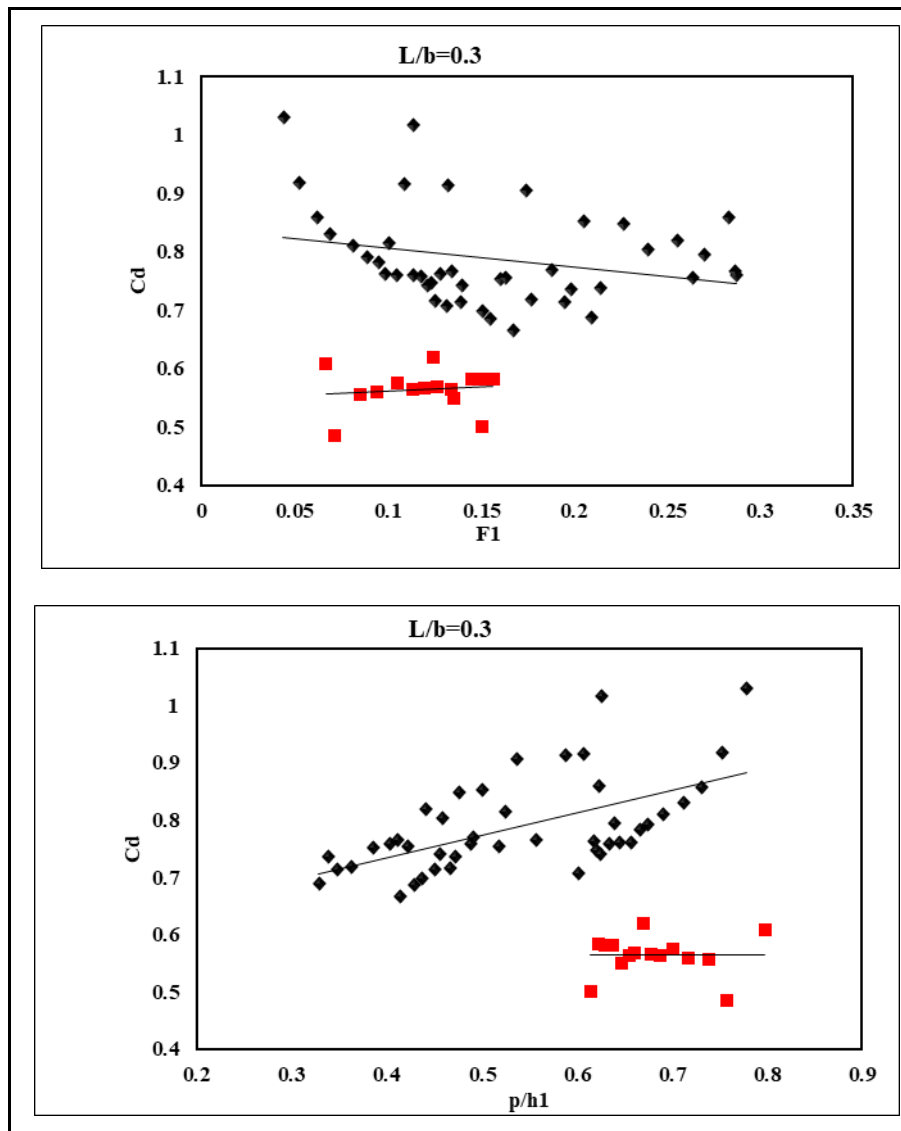
ارائه رابطه‌ای تجربی برای محاسبه ضریب تخلیه به منظور پیش‌بینی ضریب تخلیه سرریز می‌تواند برای مهندسان هیدرولیک و محققان مفید باشد. به همین منظور، رابطه‌ای تجربی برای پیش‌بینی مقدار ضریب تخلیه سرریز کلیدپیانویی ارائه و دقت آن بررسی شد. برای ارائه رابطه‌ای تجربی، بر اساس آنالیزهای ابعادی

ضریب تخلیه سرریز جانبی کلیدپیانویی تیپ...

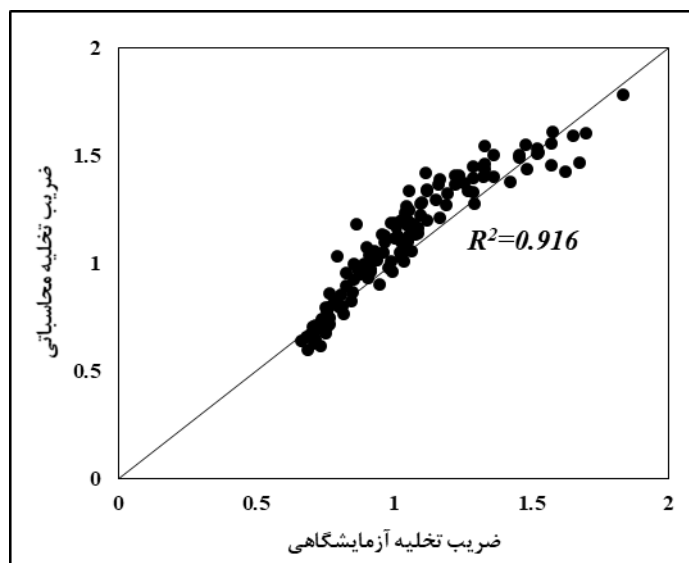
شکل ۱۰ ضریب تخلیه مشاهداتی را در مقابل ضریب تخلیه محاسباتی نشان می‌دهد. خط ۴۵ درجه، دقت ۱۰۰ درصد را نشان می‌دهد. با توجه به شکل و پراکنش داده‌ها دیده می‌شود که رابطه ارائه شده دارای دقت قابل قبول با ضریب همبستگی ۰/۹۱۶ و مقدار خطای $MAE = ۰/۰۸۹$ است. بنابراین، از این معادله می‌توان برای طراحی سرریز جانبی کلیدپیانویی در قوس استفاده کرد.

پارامترهای دیگر است. بنابراین، در طراحی سرریز در این شرایط این پارامتر نسبت به سایر پارامترها مهم‌تر است. همچنین با توجه به دامنه مطالعاتی سایر پارامترها می‌توان به این نتیجه رسید که با تغییر در این پارامترها، ضریب تخلیه به‌طور محسوسی تغییر نمی‌کند.

$$C_d = \exp(-0.06 \frac{L}{b} + 0.04 Fr + 0.05 \frac{L}{r_c} + 2.123 \frac{p}{h_1} - 0.57 \frac{p_d}{B} - 1.2) \quad (A)$$



شکل ۹- تأثیر پارامترهای p/h_1 و Fr بر ضریب تخلیه $L/b=0.3$



شکل ۱۰- بررسی دقت رابطه پیشنهادی ضریب تخلیه محاسباتی و آزمایشگاهی برای سرریز تیپ C

نتیجه‌گیری

دچار استغراق در لبه‌ها می‌شوند که این کار راندمان سرریز را کاهش می‌دهد، در حالی که پارامتر فرود تأثیر قابل توجهی بر ضریب تخلیه ندارد. در این تحقیق، رابطه‌ای تجربی برای تعیین ضریب تخلیه سرریز ارائه شده است. دقت رابطه ارائه شده دارای ضریب همبستگی ۰/۹۱۶ و خطای ۰/۰۸۹ است.

با توجه به مشاهدات آزمایشگاهی، در قوس پروفیل سطح جریان در سرریز در محور مرکزی کانال در لبه اول و دوم سرریز اختلاف ناچیزی دارد در حالی که با نزدیک شدن به سرریز، عمق جریان افت پیدا می‌کند و جریان در راستای لبه اول و دوم سرریز خطی نیست و تغییراتی دارد.

در این تحقیق، ضریب تخلیه سرریز جانبی کلیدپیانویی در قطاع ۳۰ درجه در آزمایشگاه بررسی شد. الگوی جریان در این سرریزها با الگوی جریان در سرریزهای مستطیلی در قوس متفاوت است به گونه‌ای که سه قسمت کلیدهای ورودی، خروجی و لبه‌های خروجی در سرریز وجود دارد که برای تخلیه جریان در این سرریز است. با آنالیز ابعادی، پارامترهای مؤثر بر ضریب تخلیه سرریز شناسایی شدند. پارامترهای بدون بعد $\frac{L}{b}$ ، F_1 ، $\frac{L}{r_c}$ ، $\frac{P}{h_1}$ و $\frac{P_d}{B}$ پارامترهای مؤثر بر ضریب تخلیه شناخته شدند. با افزایش دبی عبوری، کلیدهای سرریز

مراجع

- Agaccioglu, H., Emiroglu, M. E. and Kaya, N. 2012. Discharge coefficient of side weirs in curved channels. In Proceedings of the Institution of Civil Engineers-Water Management. Thomas Telford Ltd. 165, 339-352.
- Agaccioglu, H. and Yüksel, Y. 1998. Side-weir flow in curved channels. J. Irrig Drain. Eng. 124(3): 163-175.
- Azimi, H., Hadad, H., Shokati, Z. and Salimi, M. S. 2015. Discharge and flow field of the circular channel along the side weir. Can. J. Civil Eng. 42(4): 273-280.

- Aydin, M. C., Öztürk, M. and Yücel, A. 2015. Experimental and numerical investigation of self-priming siphon side weir on a straight open channel. *Flow Meas. Instrum.* 45, 140-150.
- Borghei, S. M., Jalili, M. R. and Ghodsian, M. A. S. O. U. D. 1999. Discharge coefficient for sharp-crested side weir in subcritical flow. *J. Hydraul. Eng.* 125(10): 1051-1056.
- Coşar, A. and Agaccioglu, H. 2004. Discharge coefficient of a triangular side-weir located on a curved channel. *J. Irrig. Drain. Eng.* 130(5): 410-423.
- Emiroglu, M. E., Kaya, N. and Agaccioglu, H. 2009. Discharge capacity of labyrinth side weir located on a straight channel. *J. Irrig. Drain. Eng.* 136(1): 37-46.
- Fares, Y. and Herbertson, J. 1993. Behaviour of flow in a channel bend with a side overflow (flood relief) channel. *J. Hydraul. Res.* 31(3): 383-402.
- Izadinia, E. and Heidarpour, M. 2016. Discharge coefficient of a circular-crested side weir in rectangular channels. *J. Irrig. Drain. Eng.* 142(6): doi:10.1061/(ASCE)IR.1943-4774.0001025.
- Machiels, O., Erpicum, S., Archambeau, P., Dewals, B. and Pirotton, M. 2012. Influence of the relative alveoli widths on Piano Key Weirs efficiency for varied weir heights. *Proceedings of the International Symposium on Dams for a Changing World.* June 5. Tokyo, Japan.
- Mohammed, A. Y. 2015. Numerical analysis of flow over side weir. *J. King Saud Uni. Eng. Sci.* 27(1): 37-42.
- Nandesamoorthy, T. and Thomson, A. 1972. Discussion of spatially varied flow over side weir. *J. Hydraul. Eng.* 98(12): 2234-2235.
- Hager, W. H. 1987. Lateral outflow over side weirs. *J. Hydraul. Eng.* 113(4): 491-504.
- Ranga-Raju, K. G., Gupta, S. K. and Prasad, B. 1979. Side weir in rectangular channel. *J. Hydraul. Div.* 105(5): 547-554.
- Roushangar, K., Alami, M. T., Majedi-Asl, M. and Shiri, J. 2017a. Modeling discharge coefficient of normal and inverted orientation labyrinth weirs using machine learning techniques. *ISH J. Hydraul. Eng.* 23(3): 1-10.
- Roushangar, K., Alami, M. T., Majedi-Asl, M. and Shiri, J. 2017b. Experimental evaluation of free and submerged flow over piano key weirs. *Irrig. Drain. Struct. Eng. Res.* 19(70): 113-126. (in Persian)
- Roushangar, K., Alami, M. T., Shiri, J. and Majedi-Asl, M. 2017c. Determining discharge coefficient of labyrinth and arced labyrinth weirs using support vector machine. *Hydraul. Res.* 49(3): doi: 10.2166/Nh.2017.214.
- Singh, R., Manivannan, D. and Satyanarayana, T. 1994. Discharge coefficient of rectangular side weirs. *J. Irrig. Drain. Eng.* 120(4): 814-819.
- Subramanya, K. and Awasthy, S. C. 1972. Spatially varied flow over side-weirs. *J. Hydraul. Div.* 98(1): 1-10.
- Kabiri-Samani, A. and Javaheri, A. 2012. Discharge coefficients for free and submerged flow over piano key weirs. *J. Hydraul. Res.* 50(1): 114-120.



Discharge Coefficient of Type-C Piano Key Side Weir in 30-Degree Sector of a Channel Having Longitudinal Curvature

Y. Mehri, J. Soltani*, M. Saneie and M. Rostami

* Corresponding Author: Assistant Professor, Irrigation and Drainage Engineering Department, Abouraihan Campus, University of Tehran, Tehran, Iran. Email: jsoltani@ut.ac.ir

Received: 5 November 2017, Accepted: 23 January 2018

Piano key weir has a higher effective length in comparison with other weir types. Piano key weir Lateral weirs can be employed in irrigation and drainage networks, flood control systems and water & waste-water systems instead of common side weirs. Keeping in view that discharge coefficient evaluation of the weirs is mandatory in channels having longitudinal curvatures, in this investigation; discharge coefficient of a Type-C piano key weir was studied in 30-degree sector of a channel having longitudinal curvature. During course of investigating 12 piano key weirs were investigated by performing 133 experiments on discharge flow. Influential parameters were defined using dimensional analysis and then their impact was analyzed. An experimental equation was developed for discharge coefficient calculation in the conditions under consideration. The accuracy of the equation was acceptable by having a correlation coefficient of 0.916 and mean absolute error of 0.089. Therefore, it can be suggested that the equation can be used for discharge coefficient estimation in design of piano key side weir.

Keywords: Experimental Equation, Curved Channel, Regression, Experimental Investigation